

Հավելված N 7
ՀՀ ֆինանսների նախարարի 2021 թվականի
մարտի 30-ի N 121-Ա հրամանի

Օրինակելի ձև

ՀԱՅՏԱՐԱՐՈՒԹՅՈՒՆ
ԳՆԱՆՇՄԱՆ ՀԱՐՑՄԱՆ ՄԱՍԻՆ*

Հայտարարության սույն տեքստը հաստատված է գնահատող հանձնաժողովի
2022թվականի հունվարի 21-ի թիվ 1 որոշմամբ

Ընթացակարգի ծածկագիրը՝ **ՀՊՏՀ-ԳՀԱՊԶԲ-22/ԳԳ-1**

Պատվիրատուն՝ «Հայաստանի պետական տնտեսագիտական համալսարան» ՊՈԱԿ-ը, որը գտնվում է
ք. Երևան, Նալբանդյան 128 հասցեում, հայտարարում է գնանշման հարցում, որն իրականացվում է մեկ
փուլով:

Սույն ընթացակարգի արդյունքում ընտրված մասնակցին սահմանված կարգով կառաջարկվի կնքել
«գրասենյակային գույքի» մատակարարման պայմանագիր (այսուհետ՝ պայմանագիր):

«Գնումների մասին» ՀՀ օրենքի 7-րդ հոդվածի համաձայն՝ ցանկացած անձ, անկախ նրա օտարերկրյա
ֆիզիկական անձ, կազմակերպություն կամ քաղաքացիություն չունեցող անձ լինելու հանգամանքից, ունի սույն
ընթացակարգին մասնակցելու հավասար իրավունք:

Սույն ընթացակարգին մասնակցելու իրավունք չունեցող անձանց, ինչպես նաև մասնակիցներին
ներկայացվող պայմանները սահմանված են սույն ընթացակարգի հրավերով:

Ընտրված մասնակիցը որոշվում է ոչ գնային պայմաններով բավարար գնահատված հայտեր
ներկայացրած մասնակիցների թվից՝ նվազագույն գնային առաջարկ ներկայացրած մասնակցին
նախապատվություն տալու սկզբունքով:

Ընթացակարգի հրավերը թղթային ստանալու համար անհրաժեշտ է դիմել պատվիրատուին, մինչև
սույն հայտարարության հրապարակման օրվանից հաշված՝ 10-րդ օրը ժամը 10:00-ը: Ընդ որում, թղթային ձևով
հրավեր ստանալու համար պատվիրատուին պետք է ներկայացնել գրավոր դիմում: Պատվիրատուն
սպասելու է թղթային ձևով հրավերի տրամադրումն անվճար այդպիսի պահանջ ստանալուն հաջորդող
առաջին աշխատանքային օրը:

Էլեկտրոնային ձևով հրավեր տրամադրելու պահանջի դեպքում պատվիրատուն անվճար սպասելու է
էլեկտրոնային ձևով տրամադրումը դիմումը ստանալու օրվան հաջորդող աշխատանքային օրվա
ընթացքում:

Հրավեր չստանալը չի սահմանափակում մասնակցի՝ սույն ընթացակարգին մասնակցելու իրավունքը:

Սույն ընթացակարգին մասնակցության հայտերն անհրաժեշտ է ներկայացնել ք. Երևան, Նալբանդյան
128 գլխավոր մասնաշենք N501 սենյակ հասցեով, փաստաթղթային ձևով մինչև սույն հայտարարության
հրապարակման օրվանից հաշված 10-րդ օրվա ժամը 10:00-ը:

Հայտերը, հայերենից բացի, կարող են ներկայացվել նաև անգլերեն կամ ռուսերեն:

**Հայտերի բացումը տեղի կունենա ք. Երևան, Նալբանդյան 128 գլխավոր մասնաշենք N501 սենյակ
հասցեում, 2022թվականի հունվարի 31-ին ժամը 10:00-ին:**

Սույն ընթացակարգի վերաբերյալ բողոքները պետք է ներկայացնել գնումների հետ կապված բողոքներ
քննող անձին՝ ք. Երևան, Մելիք-Աղայան փող. 1 հասցեով: Բողոքարկումն իրականացվում է սույն մրցույթի
հրավերով սահմանված կարգով: Բողոքը ներկայացնելու համար պահանջվում է վճար՝ 30 000 (երեսուն
հազար) ՀՀ դրամի չափով, որը պետք է փոխանցվի Հայաստանի Հանրապետության ֆինանսների
նախարարության անվամբ բացված «900008000482» գանձապետական հաշվեհամարին:

Սույն հայտարարության հետ կապված լրացուցիչ տեղեկություններ ստանալու համար կարող եք դիմել
գնահատող հանձնաժողովի քարտուղար՝ Էռնեստ Դավթյանին:

Հեռախոս 010 593 483

Էլ. փոստ gnumner.asue@mail.ru

Պատվիրատու՝ «Հայաստանի պետական տնտեսագիտական համալսարան» ՊՈԱԿ

ANNOUNCEMENT

ON SURVEY OF PRICING

The text of this announcement is approved by the Pricing inquiry commission's N1 decision of 21 January 2022 and is published according to Article 27 of the RA Law "On Procurements"

Code of the Request for Quotation **HPTH-GHAPDzB-22/GG-1**

The Customer, «Armenian State University of Economics» SNCO, situated in 128 Nalbandyan Street, announces a pricing query, which is carried out in one phase.

The selected Pricing survey respondents, in defined order, will be offered to sign a contract for the supply of «office property». (Hereinafter Contract).

According to the Article 7 of the "Law on Procurements", any person, regardless of his factor of being foreign individual, organization or person without citizenship has an equal right to participate in the pricing survey.

The qualification criteria for not eligible people to participate in survey, as well as the people not having the right to participate in the survey and the needed documents to be provided for the evaluation of those criteria are set out by the invitation of the same procedure.

The Selected participant is being decided among the number of applicants rated sufficient to the requirements of the invitation by the principle of giving preference to the bidder offering the lowest price.

In order to get the printed version of pricing survey invitation there is a need to apply the Customer counting since this announcement's publishing 10th day, 10:00 o'clock. Moreover, to receive the paper form of an invitation the customer should be introduced a written application. The client provides a hard copy of the invitation in the first working day following the receipt of the request.

In the case of the request an invitation in electronic form, the customer provides a free invitation to the issuance date of receiving the application in electronic form within the next business day.

Failure to receive an invitation does not restrict the participant's right to participate in pricing survey.

The Pricing Requests for Applications must be submitted to 128 Nalbandyan street, Yerevan, room N 501 in hard copy until the date of the announcement 10th day, 10:00 o'clock. Applications, besides Armenian language, can also be submitted in English or Russian.

Bid opening will take place at 128 Nalbandyan street, Yerevan, room N 501 on 31 January 2022, 10:00 o'clock.

Complaints regarding this procedure must be submitted to the Procurement Appeals Board, 1 Melik Adamyan street, Yerevan. Pricing appeal as defined by the survey invitation. The required complaint filing fee is 30 000 (thirty thousand) AMD, which will go to "900008000482" Treasury bank account opened in the name of Armenia's Ministry of Finance.

For more information regarding this announcement, please contact the secretary of the evaluation committee, Ernest Davtyan.

E-mail address is: *gnumner.asue@mail.ru*

The phone number is: *010 593 483*

Client: «Armenian State University of Economics» SNCO

Հաստատված է
ՀՊՏՀ-ԳՀԱՊԶԲ-22/ԳԳ-1 ծածկագրով

գնանշման հարցման գնահատող հանձնաժողովի
2022թ. հունվարի 21-ի N 1 որոշմամբ

«Հայաստանի պետական տնտեսագիտական համալսարան» ՊՈԱԿ

Հ Ր Ա Վ Ե Ր

«ՀԱՅԱՍՏԱՆԻ ՊԵՏԱԿԱՆ ՏՆՏԵՍԱԳԻՏԱԿԱՆ ՀԱՄԱԼՍԱՐԱՆ» ՊՈԱԿ-Ի ԿԱՐԻՔՆԵՐԻ
ՀԱՄԱՐ՝ «ԳՐԱՍԵՆՑԱԿԱՅԻՆ ԳՈՒՅՔԻ» ՁԵՌՔԲԵՐՄԱՆ ՆՊԱՏԱԿՈՎ ՀԱՅՏԱՐԱՐՎԱԾ
ԳՆԱՆՇՄԱՆ ՀԱՐՑՄԱՆ

Հարգելի մասնակից նախքան հայտ կազմելը և ներկայացնելը խնդրում ենք մանրամասնորեն
ուսումնասիրել սույն հրավերը, քանի որ հրավերին չհամապատասխանող հայտերը ենթակա են
մերժման:

ԲՈՎԱՆՂԱԿՈՑՈՒՆ

**«ՀԱՅԱՍՏԱՆԻ ՊԵՏԱԿԱՆ ՏՆՏԵՍԱԳԻՏԱԿԱՆ ՀԱՄԱԼՍԱՐԱՆ» ՊՈԱԿ-Ի ԳԱՐԻՔՆԵՐԻ ՀԱՄԱՐ՝
«ԳՐԱՏԵԼՅԱԿԱՅԻՆ ԳՈՒՅՔԻ» ԶԵՆՔԲԵՐՄԱՆ ԵՊՍՏԱԿՈՎ ՀԱՅՏԱՐԱՐՎԱԾ ԳՆԱՆՇՄԱՆ ՀԱՐՑՄԱՆ
ՀՐԱՎԵՐԻ**

ՄԱՍ I.

1. Գնման առարկայի բնութագիրը
2. Մասնակցի մասնակցության իրավունքի պահանջները և դրանց գնահատման կարգը, ընտրված մասնակցից ճանաչվելու դեպքում որակավորման ապահովում ներկայացնելու պայմանները
3. Հրավերի պարզաբանումը և հրավերում փոփոխություն կատարելու կարգը
4. Հայտը ներկայացնելու կարգը
5. Հայտի գնային առաջարկը
6. Հայտի գործողության ժամկետը, հայտերում փոփոխություն կատարելու և դրանք հետ վերցնելու կարգը
8. Հայտերի բացումը, գնահատումը և արդյունքների ամփոփումը
9. Պայմանագրի կնքումը
10. Որակավորման և պայմանագրի ապահովումները
11. Ընթացակարգը չկայացած հայտարարելը
12. Գնման գործընթացի հետ կապված գործողությունները և (կամ) ընդունված որոշումները բողոքարկելու մասնակցի իրավունքը և կարգը

ՄԱՍ II. ԳՆԱՆՇՄԱՆ ՀԱՐՑՄԱՆԻ ՀԱՅՑ ՊԱՏՐԱՍԵԼՈՒ ՀՐԱՆԱԳ

1. Ընդհանուր դրույթներ
2. Ընթացակարգի հայտը
3. Հավելվածներ 1-6

Մույն հրավերը տրամադրվում է ի լրումն **ՀՊՏՀ-ԳՀԱՊՁԲ-22/ԳԳ-1** ծածկագրով անցկացվող գնանշման հարցման (այսուհետև՝ ընթացակարգ) հայտարարության:

Մույն հրավերը կազմվել է գնումների մասին ՀՀ օրենսդրության, այդ թվում՝ «Գնումների մասին» ՀՀ օրենքի (այսուհետև՝ Օրենք), ՀՀ կառավարության 2017թ. մայիսի 4-ի N 526-Ն որոշմամբ հաստատված «Գնումների գործընթացի կազմակերպման» կարգի (այսուհետև՝ Կարգ) և այլ իրավական ակտերի պահանջներին համապատասխան և նպատակ ունի «Հայաստանի պետական տնտեսագիտական համալսարան» ՊՈԱԿ-ի (այսուհետև՝ պատվիրատու) կողմից հայտարարված ընթացակարգին մասնակցելու մտադրություն ունեցող անձանց (այսուհետև՝ մասնակցից) տեղեկացնելու ընթացակարգի պայմանների՝ գնման առարկայի, ընթացակարգի անցկացման, ընտրված մասնակցին որոշելու և նրա հետ պայմանագիր կնքելու մասին, ինչպես նաև օժանդակելու ընթացակարգի հայտը պատրաստելիս:

Հայտեր կարող են ներկայացնել բոլոր անձիք, անկախ նրանց՝ օտարերկրյա ֆիզիկական անձ, կազմակերպություն, քաղաքացիություն չունեցող անձ լինելու հանգամանքից:

Մույն ընթացակարգի հետ կապված հարաբերությունների նկատմամբ կիրառվում է Հայաստանի Հանրապետության իրավունքը: Մույն ընթացակարգի հետ կապված վեճերը ենթակա են քննության Հայաստանի Հանրապետության դատարաններում:

Գնահատող հանձնաժողովի քարտուղարի էլեկտրոնային փոստի հասցեն է՝ gnumner.asue@mail.ru

ՄԱՍ I

1. ԳՆՄԱՆ ԱՌԱՐԿԱՅԻ ԲՆՈՒԹԱԳԻՐԸ

1.1 Գնման առարկա է հանդիսանում «Հայաստանի պետական տնտեսագիտական համալսարան» ՊՈԱԿ-ի կարիքների համար՝ «գրասենյակային գույքի» ձեռքբերումը (այսուհետ՝ նաև ապրանք), որոնք խմբավորված են «38» չափաբաժիններում՝

<i>Չափաբաժինների համարները</i>	<i>Չափաբաժնի անվանումը</i>
1	աթոռներ
2	գրապահարան ապակե դռներով
3	տումբա դարակներով
4	ղեկավարի սեղան 3 կտորից
5	ղեկավարի սեղան 3 կտորից
6	ղեկավարի սեղան 3 կտորից
7	ղեկավարի սեղան 3 կտորից
8	պահարան խորշի
9	պահարան
10	լամինատից դռներ
11	լամինատից պատի պաշպանիչ
12	լամինատից պահարան
13	լամինատից պահարան պատից կախվող
14	գրապահարան ապակե դռներով
15	աթոռակներ (պուֆիկ)
16	սեղան կլոր
17	աթոռակներ (պարկ պուֆիկ)
18	պատին հավաքվող դարակաշար
19	պահարան լամինատից
20	պահարան լամինատից
21	սեղան 1 տումբանի
22	սեղան 2 տումբանի
23	աթոռ համակարգչային
24	սեղան ղեկավարի 4 կտորից
25	աթոռ՝ գրասենյակային
26	չիրկիզվող պահարաններ
27	բազկաթոռ ղեկավարի /կտորից շարժական ոտքերը նիկելից/
28	գրասենյակային անշարժ աթոռ-երկաթյա
29	բազկաթոռ՝ ղեկավարի
30	հայտարարությունների ստենդ
31	պատին հավաքվող դարակաշար
32	պատին հավաքվող դարակաշար
33	պատին հավաքվող դարակաշար
34	սեղան ուղղանկյուն
35	գրատախտակ 200սմ*100սմ.
36	աթոռ ուսանողական
37	սեղան ուսանողական
38	ուսանողական սեղան և աթոռ (լրակազմ) 1 սեղան 2 աթոռ

Ապրանքի տեխնիկական բնութագրերը, ինչպես նաև մասնագիտոր, տեխնիկական տվյալները և այլ ոչ գնային պայմանների ամբողջական և համարժեք նկարագրությունը կազմում են կնքվելիք պայմանագրի անբաժանելի մասը, որի նախագիծը ներկայացված է սույն հրավերի N 6 հավելվածում:

2. ՄԱՍԱԿՑԻ ՄԱՍՆԱԿՑՈՒԹՅԱՆ ԻՐԱՎՈՒՆԵՐ ՊԱՀԱՆՁՆԵՐԸ, ՈՐԱԿԱՎՈՐՄԱՆ ՉԱՓԱՆԻՇՆԵՐԸ ԵՎ ԴՐԱՆՑ ԳՆԱՀԱՏՄԱՆ ԿԱՐԳԸ

- 2.1 Սույն ընթացակարգին մասնակցելու իրավունք չունեն անձինք.
 1) որոնք հայտը ներկայացնելու օրվա դրությամբ դատական կարգով ճանաչվել են սնանկ.

2) որոնք հայտը ներկայացնելու օրվա դրությամբ հարկային մարմնի կողմից վերահսկվող եկամուտների գծով ունեն իրենց ներկայացրած գնային առաջարկի մինչև մեկ տոկոսը, բայց ոչ ավելի, քան հիսուն հազար Հայաստանի Հանրապետության դրամը գերազանցող ժամկետանց պարտավորություններ.

3) որոնք կամ որոնց գործադիր մարմնի ներկայացուցիչը հայտը ներկայացնելու օրվան նախորդող երեք տարիների ընթացքում դատապարտված է եղել ահաբեկչության ֆինանսավորման, երեխայի շահագործման կամ մարդկային թրաֆիքինգ ներառող հանցագործության, հանցավոր համագործակցություն ստեղծելու կամ դրան մասնակցելու, կաշառք ստանալու, կաշառք տալու կամ կաշառքի միջնորդության և օրենքով նախատեսված տնտեսական գործունեության դեմ ուղղված հանցագործությունների համար, բացառությամբ այն դեպքերի, երբ դատվածությունը օրենքով սահմանված կարգով հանված կամ մարված է.

4) որոնց վերաբերյալ հայտը ներկայացվելու օրվան նախորդող մեկ տարվա ընթացքում առկա է օրենքով սահմանված կարգով կայացված անբողոքարկելի վարչական ակտ՝ գնումների ոլորտում հակամրցակցային համաձայնության կամ գերիշխող դիրքի չարաշահման համար.

5) որոնք հայտը ներկայացնելու օրվա դրությամբ ներառված են Եվրասիական տնտեսական միությանն անդամակցող երկրների գնումների մասին օրենսդրության համաձայն հրապարակված գնումների գործընթացին մասնակցելու իրավունք չունեցող մասնակիցների ցուցակում.

6) որոնք հայտը ներկայացնելու օրվա դրությամբ ներառված են գնումների գործընթացին մասնակցելու իրավունք չունեցող մասնակիցների ցուցակում:

Ընդ որում, եթե մասնակիցը սույն կետի 5-րդ և 6-րդ ենթակետերով նախատեսված ցուցակներում ներառվել է հայտը ներկայացնելու օրվանից հետո, ապա նրա տվյալ հայտը ենթակա չէ մերժման:

2.2 Մասնակցության իրավունքի գնահատման համար մասնակիցը հայտով պետք է ներկայացնի իր կողմից հաստատված՝ սույն հրավերի 2-րդ մասի 2.1 կետով նախատեսված գրավոր հայտարարություն: Բացի սույն կետով նախատեսված հայտարարությունից մասնակցության իրավունքի գնահատման համար մասնակցից, այդ թվում ընտրված մասնակցից այլ փաստաթղթեր կամ հիմնավորումներ չեն կարող պահանջվել: Մասնակցի հայտարարության իսկությունը գնահատող հանձնաժողովը (այսուհետ՝ հանձնաժողով) գնահատում է սույն հրավերով սահմանված պայմաններով:

2.3 Արգելվում է սույն կետով սահմանված փոխկապակցված անձանց և (կամ) միևնույն անձի (անձանց) կողմից հիմնադրված կամ ավելի քան հիսուն տոկոս միևնույն անձի (անձանց) պատկանող բաժնեմաս (փայաբաժին) ունեցող կազմակերպությունների միաժամանակյա մասնակցությունը սույն ընթացակարգին (միևնույն չափաբաժին), բացառությամբ պետության կամ համայնքների կողմից հիմնադրված կազմակերպությունների և (կամ) համատեղ գործունեության կարգով (կոնսորցիումով) գնումների գործընթացին մասնակցության դեպքերի:

Կարգի 119-րդ կետի իմաստով՝

1) ֆիզիկական անձինք համարվում են փոխկապակցված, եթե նրանք միևնույն ընտանիքի անդամ են, կամ վարում են ընդհանուր տնտեսություն, կամ համատեղ ձեռնարկատիրական գործունեություն, կամ գործել են համաձայնեցված՝ ելնելով ընդհանուր տնտեսական շահերից,

2) ֆիզիկական և իրավաբանական անձինք համարվում են փոխկապակցված, եթե նրանք գործել են համաձայնեցված՝ ելնելով ընդհանուր տնտեսական շահերից, կամ եթե տվյալ ֆիզիկական անձը կամ նրա ընտանիքի անդամը հանդիսանում է՝

ա. տվյալ իրավաբանական անձի բաժնետոմսերի տաս տոկոսից ավելին տնօրինող մասնակից.

բ. Հայաստանի Հանրապետության օրենսդրությամբ չարգելված այլ ձևով իրավաբանական անձի որոշումները կանխորոշելու հնարավորություն ունեցող անձ.

գ. տվյալ իրավաբանական անձի խորհրդի նախագահ, խորհրդի նախագահի տեղակալ, խորհրդի անդամ, գործադիր տնօրեն, նրա տեղակալ, գործադիր մարմնի գործառույթներ իրականացնող կոլեգիալ մարմնի նախագահ, անդամ.

դ. իրավաբանական անձի այնպիսի աշխատակից, որն աշխատում է գործադիր տնօրենի անմիջական ղեկավարության ներքո կամ իրավաբանական անձի կառավարման մարմինների կողմից որոշումների կայացման հարցում որևէ էական ազդեցություն ունի.

3) ֆիզիկական անձի կարգավիճակ չունեցող մասնակիցները համարվում են փոխկապակցված, եթե՝

ա. տվյալ անձը քվեարկելու իրավունքով տիրապետում է մյուսի՝ ձայնի իրավունք տվող բաժնետոմսերի (բաժնեմասերի, փայերի, այսուհետ՝ բաժնետոմս) տաս և ավելի տոկոսին, կամ իր մասնակցության ուժով կամ տվյալ անձանց միջև կնքված պայմանագրին համապատասխան հնարավորություն ունի կանխորոշել մյուսի որոշումները.

բ. նրանցից մեկի ձայնի իրավունք տվող բաժնետոմսերի տաս տոկոսից ավելին տիրապետող կամ օրենքով չարգելված այլ ձևով նրա որոշումները կանխորոշելու հնարավորություն ունեցող մասնակիցը (բաժնետերը) և (կամ) մասնակիցները (բաժնետերերը) կամ նրանց ընտանիքի անդամները (եթե մասնակիցը ֆիզիկական անձ է) իրավունք ունեն ուղղակի կամ անուղղակի կերպով տիրապետել (այդ թվում՝ առովաճառքի, հավատարմագրային կառավարման, համատեղ գործունեության պայմանագրերի, հանձնարարականի կամ այլ գործարքների հիման վրա) մյուսի՝ ձայնի իրավունք տվող բաժնետոմսերի տաս

տոկոսից ավելին կամ ունեն Հայաստանի Հանրապետության օրենսդրությամբ չարգելված այլ ձևով վերջինիս որոշումները կանխորոշելու հնարավորություն:

գ. նրանցից մեկի որևէ կառավարման մարմնի կամ նման պարտականություններ կատարող այլ անձանց, ինչպես նաև նրանց ընտանիքի անդամներից որևէ մեկը միաժամանակ հանդիսանում է մյուս անձի որևէ կառավարման մարմնի անդամ կամ նման պարտականություններ կատարող այլ անձ:

դ. նրանք գործել կամ գործում են համաձայնեցված՝ ելնելով ընդհանուր տնտեսական շահերից:

Սույն կետի իմաստով ընտանիքի անդամ են համարվում հայրը, մայրը, ամուսինը, ամուսնու ծնողները, տատը, պապը, քույրը, եղբայրը, երեխաները, քրոջ կամ եղբոր ամուսինն ու երեխաները:

2.4 Մասնակիցը ընտրված մասնակից ճանաչվելու դեպքում, Օրենքի 35-րդ հոդվածով սահմանված ժամկետում և կարգով ներկայացնում է որակավորման ապահովում՝ իր ներկայացրած գնային առաջարկի 15 տոկոսի¹¹ չափով: Որակավորման ապահովում չի ներկայացվում, եթե ընտրված մասնակիցը կամ տվյալ ընթացակարգի շրջանակում վերջինիս կողմից՝ որպես պաշտոնական ներկայացուցիչ, մատակարարվող ապրանքներն արտադրող կազմակերպությունը, հայտերը բացելու օրվա դրությամբ ունի միջազգային հեղինակավոր կազմակերպությունների (Fitch, Moodys, Standard & Poor's) կողմից շնորհված վարկունակության վարկանիշ առնվազն Հայաստանի Հանրապետությանը շնորհված սուվերեն վարկանիշի չափով:

2.5 Սույն ընթացակարգի շրջանակում կնքվելիք պայմանագիրը կարող է իրականացվել գործակալության պայմանագիր կնքելու միջոցով: Գործակալության պայմանագրի կողմ չի կարող հանդիսանալ սույն ընթացակարգին (միևնույն չափաբաժնին) մասնակցելու նպատակով հայտ ներկայացրած մասնակիցը:

2.6 Մասնակիցները կարող են սույն ընթացակարգին մասնակցել համատեղ գործունեության կարգով (կոնսորցիումով): Նման դեպքում՝

1) համատեղ գործունեության պայմանագրի կողմերից որևէ մեկը չի կարող նույն ընթացակարգին (միևնույն չափաբաժնին) ներկայացնել առանձին հայտ: Սույն պարբերության պահանջի չպահպանման դեպքում՝ հայտերի բացման նիստում մերժվում են ինչպես համատեղ գործունեության կարգով, այնպես էլ առանձին ներկայացված հայտերը:

2) Մասնակիցները կրում են համատեղ և համապարտ պատասխանատվություն: Ընդ որում, կոնսորցիումի անդամի կոնսորցիումից դուրս գալու դեպքում կոնսորցիումի հետ պատվիրատուի կնքած պայմանագիրը միակողմանիորեն լուծվում է և կոնսորցիումի անդամների նկատմամբ կիրառվում են պայմանագրով նախատեսված պատասխանատվության միջոցները:

3. ՀՐԱՎԵՐԻ ՊԱՐԶԱԲԱՆՈՒՄԸ ԵՎ ՀՐԱՎԵՐՈՒՄ ՓՈՓՈԽՈՒԹՅՈՒՆ ԿԱՏԱՐԵԼՈՒ ԿԱՐԳԸ

3.1 Օրենքի 29-րդ հոդվածի համաձայն՝ մասնակիցն իրավունք ունի պատվիրատուից պահանջել հրավերի պարզաբանում:

Մասնակիցն իրավունք ունի հայտերի ներկայացման վերջնաժամկետը լրանալուց առնվազն հինգ օրացուցային օր առաջ գրավոր հանձնաժողովից պահանջելու հրավերի պարզաբանում: Հանձնաժողովը հարցումը կատարած մասնակցին պարզաբանումը տրամադրում է գրավոր՝ հարցումը ստանալու օրվան հաջորդող երկու օրացուցային օրվա ընթացքում:⁵

3.2 Հարցման և պարզաբանումների բովանդակության մասին հայտարարությունը պարզաբանումը տրամադրելու օրը հրապարակվում է www.procurement.am հասցեով գործող տեղեկագրի (այսուհետ՝ տեղեկագիր) «Գնումների հայտարարություններ» բաժնի «Հրավերների պարզաբանումների վերաբերյալ հայտարարություններ» ենթաբաբաժնում՝ առանց նշելու հարցումը կատարած մասնակցի տվյալները:

3.3 Պարզաբանում չի տրամադրվում, եթե հարցումը կատարվել է սույն բաժնով սահմանված ժամկետի խախտմամբ, ինչպես նաև, եթե հարցումը դուրս է սույն հրավերի բովանդակության շրջանակից կամ եթե հարցումը վերաբերում է վերջինիս կողմից առաջարկվելիք ապրանքների տեխնիկական բնութագրերի՝ սույն հրավերով նախատեսված տեխնիկական բնութագրերին համարժեքության համապատասխանությանը: Ընդ որում, մասնակիցը գրավոր ծանուցվում է պարզաբանում չտրամադրելու հիմքերի մասին՝ հարցումը ստանալու օրվան հաջորդող երկու օրացուցային օրվա ընթացքում:

3.4 Հայտերի ներկայացման վերջնաժամկետը լրանալուց առնվազն հինգ օրացուցային օր առաջ հրավերում կարող են կատարվել փոփոխություններ: Փոփոխություն կատարելու օրվան հաջորդող երեք օրացուցային օրվա ընթացքում փոփոխություն կատարելու և դրանք տրամադրելու պայմանների մասին հայտարարություն է հրապարակվում տեղեկագրում:

3.5 Յուրաքայտի որ իրավունք ունի մինչև հրավերում փոփոխությունների կատարման համար սահմանված վերջնաժամկետը լրանալը, լեկտրոնային փոստի միջոցով գնահատող հանձնաժողովի քարտուղարին ներկայացնել հիմնավորումներ հրավերով սահմանված գնման առարկայի բնութագրերի՝ օրենքով նախատեսված մրցակցության ապահովման և խտրականության բացառման պահանջների

¹¹ Եթե գնման հայտով տվյալ այլ ընթացակարգի շրջանակում գնվել է ի քապրանքի գինը գերազանցում է գնում մեծի բազային միավորի յոթանասուներեկայանի կը <<15>> թիվը փոխարինվում է <<30>> թիվով:

տեսակետից՝ առանց նշելու անունը ազգանունը: Ներկայացված հիմնավորումներն ընդունելի համարվելու դեպքում գնահատող հանձնաժողովը սահմանված ժամկետում դրանցով պայմանավորված փոփոխություններ է կատարում հրավերում:

3.6 Հրավերում փոփոխություններ կատարվելու դեպքում հայտերը ներկայացնելու վերջնաժամկետը հաշվվում է այդ փոփոխությունների մասին տեղեկագրում հայտարարության հրապարակման օրվանից:

4. ՀԱՅՏԸ ՆԵՐԿԱՅԱԳՆԵԼՈՒ ԳԱՐԳԸ

4.1 Սույն ընթացակարգին մասնակցելու համար մասնակիցը հանձնաժողովին ներկայացնում է հայտ: Հայտը սույն հրավերի հիման վրա մասնակցի կողմից ներկայացվող առաջարկն է:

Մասնակիցը կարող է հայտ ներկայացնել ինչպես յուրաքանչյուր չափաբաժնի, այնպես էլ մի քանի կամ բոլոր չափաբաժինների համար:

Հայտը ներկայացվում է մինչև դրա համար սույն հրավերով սահմանված ժամկետի ավարտը:

Հայտի պատրաստման կարգը նկարագրված է սույն հրավերի 2-րդ մասում՝ գնանշման հարցման հայտերը պատրաստելու հրահանգում:

4.2 Ընթացակարգի հայտերն անհրաժեշտ է ներկայացնել հանձնաժողովին ոչ ուշ, քան սույն ընթացակարգի հայտարարությունը և հրավերը տեղեկագրում հրապարակվելու օրվանից հաշված 10-րդ օրվա ժամը 10:00-ն ք. Երևան, Նալբանդյան 128 գլխավոր մասնաշենք N501 սենյակ հասցեով:

Ընթացակարգի հայտերը ստանում և հայտերի գրանցամատյանում գրանցում է հանձնաժողովի քարտուղար Էռնեստ Դավթյանին: Հայտերը քարտուղարի կողմից գրանցվում են գրանցամատյանում՝ ըստ դրանց ստացման հերթականության՝ գրանցամատյանում նշելով գրանցման համարը, օրը և ժամը: Մասնակցի պահանջով դրա մասին տրվում է տեղեկանք: Հայտերը ներկայացնելու վերջնաժամկետը լրանալուց հետո ներկայացված հայտերը գրանցամատյանում չեն գրանցվում և դրանք՝ ստանալու օրվան հաջորդող երկու աշխատանքային օրվա ընթացքում քարտուղարի կողմից վերադարձվում են:

4.3 Մասնակիցը հայտով ներկայացնում է՝

1) իր կողմից հաստատված՝ սույն հրավերի 2-րդ մասի 2.1 կետով նախատեսված դիմում-հայտարարություն՝ նշելով էլեկտրոնային փոստի հասցեն, հարկ վճարողի հաշվառման համարը, գործունեության հասցեն և հեռախոսահամարը, որը ներառում է՝

ա) հավաստում սույն հրավերով սահմանված մասնակցության իրավունքի պահանջներին իր տվյալների համապատասխանության մասին.

բ) հավաստում ընտրված մասնակցի ճանաչվելու դեպքում, սույն հրավերի 1-ին մասի 2.4 կետով սահմանված կարգով և ժամկետում, ներկայացրած գնային առաջարկի չափով որակավորման ապահովում ներկայացնելու պարտավորության մասին.

գ) հայտարարությունն սույն ընթացակարգի շրջանակում գերիշխող դիրքի չարաշահման և հակամրցակցային համաձայնության բացակայության մասին.

դ) հայտարարությունն սույն ընթացակարգի շրջանակում իրեն փոխկապակցված անձանց և (կամ) իր կողմից հիմնադրված կամ ավելի քան հիսուն տոկոս իրեն պատկանող բաժնեմաս (փայաբաժին) ունեցող կազմակերպությունների միաժամանակյա մասնակցության բացակայության մասին.

ե) իրական շահառուների վերաբերյալ հայտարարագիր համաձայն հավելված 1-ի: Հայտարարագիր չի ներկայացվում, եթե մասնակիցը անհատ ձեռնարկատեր կամ ֆիզիկական անձ է: Ընդ որում եթե մասնակիցը հայտարարվում է ընտրված մասնակից, ապա սույն պարբերությամբ նախատեսված հայտարարագիրը որը հայտերը բացելուց հետո ավտոմատ եղանակով հրապարակվում է համակարգում, պայմանագիր կնքելու որոշման մասին հայտարարության հետ միաժամանակ հրապարակվում է նաև տեղեկագրում.

2) իր կողմից առաջարկվող ապրանքի տեխնիկական բնութագրերը:

2) իր կողմից հաստատված գնային առաջարկ.

4) գործակալության պայմանագրի պատճենը և դրա կողմ հանդիսացող անձի տվյալները, եթե կնքվելիք պայմանագիրն իրականացվելու է գործակալության միջոցով:

5) համատեղ գործունեության պայմանագրի պատճենը, եթե մասնակիցները սույն ընթացակարգին մասնակցում են համատեղ գործունեության կարգով (կոնսորցիումով):

Ընդ որում համատեղ գործունեության կարգով (կոնսորցիումով) սույն ընթացակարգին մասնակցելու դեպքում՝

- համատեղ գործունեության պայմանագրի կողմերից որևէ մեկը չի կարող սույն ընթացակարգին (միևնույն չափաբաժին) ներկայացնել առանձին հայտ: Սույն պարբերության պահանջի չպահպանման դեպքում հայտերի բացման նիստում մերժվում են ինչպես համատեղ գործունեության կարգով, այնպես էլ առանձին ներկայացված հայտերը.

- եթե համատեղ գործունեության պայմանագրով սահմանված է, որ մասնակիցների ընդհանուր գործերը վարում է համատեղ գործունեության պայմանագրի առանձին մասնակից, ապա հայտը ներկայացվում, իսկ պայմանագիր կնքվելու դեպքում վճարումները կատարվում են այդ մասնակցին: Այն դեպքում, երբ համատեղ գործունեության պայմանագրով նախատեսվում է, որ ընդհանուր գործերը վարելիս

յուրաքանչյուր մասնակից իրավունք ունի գործել բոլոր մասնակիցների անունից, ապա պայմանագիր կնքվելու դեպքում դրա հիման վրա վճարումները կատարվում են հայտը ներկայացրած մասնակցին:

5. ՀԱՅՏԻ ԳՆԱՅԻՆ ԱՌԱՋԱՐԿԸ

5.1 Առաջարկվող գինը ապրանքի արժեքից բացի ներառում է փոխադրման, ապահովագրման, տուրքերի, հարկերի, այլ վճարումների գծով ծախսերը և չի կարող պակաս լինել դրանց ինքնարժեքից: Առաջարկվող գնի հաշվարկը պետք է ներկայացվի հայտով:

5.2 Մասնակիցը գնային առաջարկը ներկայացնում է արժեք (ինքնարժեքի և կանխատեսվող շահույթի հանրագումարը) և ավելացված արժեքի հարկ ընդհանրական բաղադրիչներից բաղկացած հաշվարկի ձևով: Արժեքի բաղադրիչների հաշվարկ՝ բացվածք կամ այլ մանրամասներ չեն պահանջվում և ներկայացվում: Եթե մասնակիցը տվյալ գործարքի գծով Հայաստանի Հանրապետության պետական բյուջե պետք է վճարի ավելացված արժեքի հարկ, ապա ներկայացվող գնային առաջարկում առանձնացված տողով նախատեսվում է այդ հարկատեսակի գծով վճարվելիք գումարի չափը:

Մասնակիցների գնային առաջարկների գնահատումն ու համեմատումն իրականացվում են առանց սույն կետում նշված հարկի գումարի հաշվարկման: Ընդ որում, մասնակցի հայտը ենթակա չէ մերժման, եթե՝

ա. գնային առաջարկի արժեք և ավելացված արժեքի հարկ սյունակները լրացված են միայն թվերով, իսկ ընդհանուր գնի սյունակը՝ և տառերով և թվերով կամ միայն տառերով:

բ. գնային առաջարկի արժեք և ավելացված արժեքի հարկ սյունակներում տառերով կամ թվերով նշված գումարների միջև առկա է անհամապատասխանություն, սակայն տառերով կամ թվերով նշված գումարներից որևէ մեկի հանրագումարը համապատասխանում է ընդհանուր գնի սյունակում տառերով նշված գումարին:

գ. գնային առաջարկում չափաբաժնի համարը սխալ է նշված, սակայն գնման առարկայի անվանումը ճիշտ է լրացված:

դ. գնային առաջարկի արժեք, ավելացված արժեքի հարկ և ընդհանուր գումար սյունակներում տառերով կամ թվերով նշված գումարների լումաները կլորացված են մինչև հինգ տասնորդականը՝ դեպի ներքև ամբողջ թիվը, իսկ հինգ տասնորդական և դրանից ավելին՝ դեպի վերև ամբողջ թիվը:

ե. գնային առաջարկի արժեք և ավելացված արժեքի հարկ սյունակներում գումարները լրացված են ինչպես թվերով, այնպես էլ տառերով, և դրանք համապատասխանում են միմյանց, իսկ ընդհանուր գնի սյունակում տառերով նշված գումարի մեջ լրացված են ավելորդ բառեր, որի արդյունքում ստացվում է գոյություն չունեցող թիվ: Ընդ որում սույն պարբերության մեջ նշված դեպքում գնահատող հանձնաժողովը հայտը գնահատելիս հիմք է ընդունում արժեք և ավելացված արժեքի հարկ սյունակներում տառերով լրացված գումարների հանրագումարը:

զ. գնային առաջարկի սյունակներում տառերով լրացված գումարների մեջ լումաները նշված են թվերով:

5.3 Եթե կնքվելիք պայմանագրի գինը կայուն է, ապա գնային առաջարկը ներկայացվում է մեկ թվով՝ պայմանագրի կատարման համար առաջարկվող ընդհանուր գնով: Ընդ որում մասնակցից չի կարող պահանջվել, որ նա ներկայացնի գնային առաջարկի հիմնավորումներ կամ որևէ այլ տիպի տեղեկություններ կամ փաստաթղթեր, ինչպես նաև մասնակցի շահույթի չափը չի կարող հրավերով սահմանափակվել:

6. ՀԱՅՏԻ ԳՈՐԾՈՂՈՒԹՅԱՆ ԺԱՄԿԵՏԸ, ՀԱՅՏԵՐՈՒՄ ՓՈՓՈԽՈՒԹՅՈՒՆ ԿԱՏԱՐԵԼՈՒ ԵՎ ԴՐԱՆՔ ՀԵՏ ՎԵՐՑՆԵԼՈՒ ԿԱՐԳԸ

6.1 Օրենքի 31-րդ հոդվածի համաձայն՝ հայտը վավեր է մինչև Օրենքին համապատասխան պայմանագրի կնքումը, մասնակցի կողմից հայտի հետ վերցնելը, հայտի մերժումը կամ սույն ընթացակարգը չկայացած հայտարարվելը:

6.2 Օրենքի 31-րդ հոդվածի համաձայն՝ մասնակիցը, մինչև սույն հրավերի 1-ին մասի 4.2 կետում նշված՝ հայտերի ներկայացման վերջնաժամկետը, կարող է փոփոխել կամ հետ վերցնել իր հայտը:

**8. ՀԱՅՏԵՐԻ ԲԱՑՈՒՄԸ, ԳՆԱՀԱՏՈՒՄԸ ԵՎ
ԱՐԴՅՈՒՆՔՆԵՐԻ ԱՄՓՈՓՈՒՄԸ**

8.1 Հայտերի բացումը կկատարվի հանձնաժողովի՝ հայտերի բացման և գնահատման նիստում՝ սույն ընթացակարգի հայտարարությունը և հրավերը տեղեկագրում հրապարակվելու օրվանից հաշված 10-րդ օրվա ժամը 10:00-ին:

Հայտերի բացման և գնահատման նիստում՝

1) հանձնաժողովի նախագահը (նիստը նախագահողը) նիստը հայտարարում է բացված և հրապարակում է գնման հայտով սահմանված՝ սույն ընթացակարգի շրջանակում գնվելիք ապրանքների գինը՝ մեկ թվով արտահայտված, ինչպես նաև հայտեր ներկայացրած մասնակիցների գնային առաջարկները՝ մեկ թվով արտահայտված, հիմք ընդունելով տառերով գրվածը.

2) սույն կետի 1-ին ենթակետում նշված փաստաթղթերը նախագահին (նիստը նախագահողին) փոխանցվելուց հետո հանձնաժողովը գնահատում է՝

ա. հայտեր պարունակող ծրարները կազմելու և ներկայացնելու համապատասխանությունը սահմանված կարգին և բացում համապատասխանող գնահատված հայտերը,

բ. բացված յուրաքանչյուր ծրարում պահանջվող (նախատեսված) փաստաթղթերի առկայությունը և դրանց կազմման համապատասխանությունը հրավերով սահմանված վավերապայմաններին.

3) հանձնաժողովի նախագահը հայտարարում է հայտեր ներկայացրած մասնակիցների գնային առաջարկները՝ մեկ թվով արտահայտված, հիմք ընդունելով տառերով գրվածը:

8.2 Հայտերը գնահատվում են սույն հրավերով սահմանված կարգով:

Գնման ընթացակարգի չափաբաժինների քանակը յոթանասունհինգը չգերազանցելու դեպքում հայտերի գնահատումն իրականացվում է դրանց ներկայացման վերջնաժամկետը լրանալու օրվանից հաշված տաս, իսկ գերազանցելու դեպքում՝ տասնհինգ աշխատանքային օրվա ընթացքում:

Բավարար են գնահատվում սույն հրավերով նախատեսված պայմաններին համապատասխանող հայտերը, հակառակ դեպքում հայտերը գնահատվում են անբավարար և մերժվում են: Ընդ որում հայտերի բացման և գնահատման նիստում հանձնաժողովը մերժում է այն հայտերը, որոնցում բացակայում է գնային առաջարկները կամ դրանք ներկայացված են հրավերի պահանջներին անհամապատասխան:

8.3 Ընտրված մասնակիցը որոշվում է՝ բավարար գնահատված հայտեր ներկայացրած մասնակիցների թվից՝ նվազագույն գնային առաջարկ ներկայացրած մասնակցին նախապատվություն տալու սկզբունքով: Ընդ որում, հանձնաժողովի կողմից ընտրված և հաջորդաբար տեղեր զբաղեցրած մասնակիցներին որոշելիս գնային առաջարկների գնահատումը և համեմատումն իրականացվում է առանց սույն հրավերի 1-ին մասի 5.2-րդ կետում նշված հարկի գումարի հաշվարկման:

8.4 Եթե հայտում անհամապատասխանություն է տեղ գտել տառերով և թվերով գրված գումարների միջև, ապա հիմք է ընդունվում տառերով գրված գումարը: Եթե առաջարկվող գները ներկայացված են երկու կամ ավելի արժույթներով, ապա դրանք համեմատվում են Հայաստանի Հանրապետության դրամով՝ հայտերի բացման օրվա դրությամբ Հայաստանի Հանրապետության Կենտրոնական բանկի կողմից սահմանված փոխարժեքով:

8.5 Հանձնաժողովի, պատվիրատուի և մասնակիցների միջև բանակցություններն արգելվում են, բացառությամբ՝

1) երբ ընթացակարգին մասնակցել է մեկ մասնակից, որի ներկայացրած հայտը համապատասխանում է հրավերի պահանջներին կամ հայտերի գնահատման արդյունքում հրավերի պահանջներին համապատասխան է գնահատվել միայն մեկ մասնակցի հայտ կամ առաջարկված նվազագույն գների հավասարության դեպքում, կամ եթե ոչ գնային պայմանները բավարարող գնահատված հայտեր ներկայացրած բոլոր մասնակիցների ներկայացրած գնային առաջարկները գերազանցում են այդ գնումը կատարելու համար նախատեսված՝ սույն հրավերի 1-ին մասի 8.1 կետի 2-րդ պարբերությամբ նախատեսված ֆինանսական միջոցները կամ գնումն իրականացվում է Օրենքի 15-րդ հոդվածի 6-րդ մասի հիման վրա: Սույն կետի համաձայն վարվող բանակցությունները կարող են հանգեցնել միայն առաջարկված գնի նվազեցմանը կամ վճարման պայմանների փոփոխությանը, իսկ բանակցությունները վարվում են միաժամանակյա՝ բոլոր մասնակիցների հետ.

2) Օրենքով նախատեսված այլ դեպքերի:

8.6 Հանձնաժողովը հրավերի պահանջների նկատմամբ բավարար գնահատված հայտեր ներկայացրած մասնակիցներից որոշում և հայտարարում է ընտրված և հաջորդաբար տեղեր զբաղեցրած մասնակիցներին: Ապրանքների գնման դեպքում հանձնաժողովը գնահատում է նաև ներկայացված ապրանքի ամբողջական նկարագրերի համապատասխանությունը հրավերի պահանջներին: Առաջարկված նվազագույն գների հավասարության դեպքում կամ եթե ոչ գնային պայմաններին բավարարող գնահատված հայտեր ներկայացրած բոլոր մասնակիցների ներկայացրած գնային առաջարկները գերազանցում են սույն ընթացակարգի շրջանակում գնվելիք ապրանքների գնման հայտով սահմանված գինը կամ գնումն իրականացվում է Օրենքի 15-րդ հոդվածի 6-րդ մասի հիման վրա:

ա. ընտրված և հաջորդաբար տեղեր զբաղեցրած մասնակիցներին որոշելու նպատակով հանձնաժողովի նիստում առաջարկված գների նվազեցման նպատակով ոչ գնային պայմանները բավարարող գնահատված բոլոր մասնակիցներին հետ վարվում են միաժամանակյա բանակցություններ, եթե նիստին ներկա են բոլոր մասնակիցները (համապատասխան լիազորություն ունեցող ներկայացուցիչները):

բ. հակառակ դեպքում հանձնաժողովի նիստը կասեցվում է, և մեկ աշխատանքային օրվա ընթացքում հանձնաժողովի քարտուղարը բավարար գնահատված հայտեր ներկայացրած բոլոր մասնակիցներին էլեկտրոնային եղանակով միաժամանակ ծանուցում է գների նվազեցման շուրջ միաժամանակյա բանակցությունների վարման օրվա, ժամի և վայրի մասին:

գ. բանակցությունները վարվում են ոչ շուտ, քան ծանուցումն ուղարկվելու օրվան հաջորդող օրվանից երկրորդ և ոչ ուշ, քան հինգերորդ աշխատանքային օրը,

դ. յուրաքանչյուր մասնակցի՝ տվյալ պահին ներկայացրած գնային առաջարկը հրապարակվում է մյուս մասնակիցների համար, և մինչև բանակցությունների համար նախատեսված վերջնաժամկետի ավարտը մասնակիցը կարող է վերանայել իր գնային առաջարկը,

ե. բանակցությունների համար սահմանված վերջնաժամկետը լրանալու պահին, ըստ դրան ներկա մասնակիցների ներկայացրած գների, որոնք չեն գերազանցում գնման հայտով սահմանված գինը, որոշվում և հայտարարվում են ընտրված և հաջորդաբար տեղերը զբաղեցրած մասնակիցները,

զ. բանակցությունների համար սահմանված վերջնաժամկետը լրանալու պահին, եթե դրան ներկա մասնակիցների ներկայացրած գները գերազանցում են գնման հայտով սահմանված գինը, ապա գնահատող հանձնաժողովը կարող է բանակցությունների արդյունքում ցածր գնային առաջարկ ներկայացրած մասնակցին հայտարարել ընտրված մասնակից՝ պայմանով, որ վերջինիս հետ կնքվող պայմանագրով նախատեսված կողմերի իրավունքներն ու պարտականություններն ուժի մեջ են մտնում գնման հայտով սահմանված գինը գերազանցող չափով լրացուցիչ ֆինանսական միջոցներ նախատեսվելու և դրա հիման վրա կողմերի միջև համաձայնագիր կնքելու դեպքում: Ընդ որում համաձայնագիրը կնքվում է լրացուցիչ ֆինանսական միջոցները նախատեսվելուն հաջորդող տասնհինգ աշխատանքային օրվա ընթացքում՝ ապրանքի մատակարարման ժամկետները երկարաձգելով պայմանագրի կնքման օրվանից մինչև համաձայնագրի կնքման օրն ընկած ժամանակահատվածով: Սույն պարբերության համաձայն կնքված պայմանագիրը լուծվում է, եթե կնքելուն հաջորդող վաթսույն օրացուցային օրվա ընթացքում լրացուցիչ ֆինանսական միջոցներ չեն նախատեսվում:

է. բանակցությունների համար սահմանված վերջնաժամկետը լրանալու պահին, եթե դրան ներկա մասնակիցների ներկայացրած գները գերազանցում են գնման հայտով սահմանված գինը, կամ նվազագույն գները հավասար են, գնման ընթացակարգը Օրենքի 37-րդ հոդվածի 1-ին մասի 1-ին կետի հիման վրա հայտարարվում է չկայացած, բացառությամբ սույն ենթակետի «գ» պարբերությամբ նախատեսված դեպքի:

8.7 Պահանջի դեպքում որևէ մասնակցի հայտի պատճենները հանձնաժողովի քարտուղարն անհապաղ տրամադրում է նման պահանջ ներկայացրած այլ մասնակցին: Պահանջի կատարման անհնարինության դեպքում պահանջ ներկայացրած անձին անհապաղ տրամադրվում է հայտում ներառված փաստաթղթերը, որոնց վերջինս ծանոթանում է տեղում, իրավունք ունի լուսանկարել դրանք և վերադարձնում է հանձնաժողովի քարտուղարին նիստի ընթացքում՝ առանց խոչընդոտելու հանձնաժողովի բնականոն գործունեությանը:

8.8 Եթե հայտերի բացման և գնահատման նիստի ընթացքում իրականացված գնահատման արդյունքում մասնակցի հայտում արձանագրվում են անհամապատասխանություններ՝ հրավերի պահանջների նկատմամբ, ապա հանձնաժողովը մեկ աշխատանքային օրով կասեցնում է նիստը, իսկ հանձնաժողովի քարտուղարը նույն օրը դրա մասին էլեկտրոնային եղանակով տեղեկացնում է մասնակցին՝ առաջարկելով մինչև կասեցման ժամկետի ավարտը շտկել անհամապատասխանությունը:

Գնահատող հանձնաժողովը կարող է պատճառաբանված որոշման դեպքում Կարգի 67-րդ կետի հիման վրա ՀՀ պետական եկամուտների կոմիտեի միջոցով ստուգել մասնակցի (մասնակիցների) Օրենքի 6-րդ հոդվածի 1-ին մասի 2-րդ կետին բավարարելու մասին հայտով ներկայացված հավաստման իսկությունը: Սույն պարբերության կիրառման դեպքում կոմիտեի ներկայացվող տեղեկատվությունը պետք է առնվազն պարունակի տվյալներ մասնակցի (մասնակիցների) անվանման, հարկ վճարողի հաշվառման համարի և հայտը ներկայացվելու ամիս ամսաթվի և տարեթվի մասին: Եթե անհամապատասխանությունն արձանագրվել է ՀՀ պետական եկամուտների կոմիտեից ստացված տեղեկատվության հիման վրա, ապա մասնակցին ուղարկվող ծանուցմանը կցվում է նաև կոմիտեից ստացված տեղեկատվության բնօրինակից սկանավորված տարբերակը: Մասնակցին ուղարկվող ծանուցման մեջ մանրամասն նկարագրվում են հայտի գնահատման ընթացքում հայտնաբերված բոլոր անհամապատասխանությունները:

8.9 Եթե սույն հրավերի 8.8-րդ կետով սահմանված ժամկետում մասնակիցը շտկում է արձանագրված անհամապատասխանությունը, ապա վերջինիս հայտը գնահատվում է բավարար: Հակառակ դեպքում տվյալ մասնակցի հայտը գնահատվում է անբավարար և մերժվում է, իսկ ընտրված մասնակից է ճանաչվում հաջորդող տեղ զբաղեցրած մասնակիցը:

Եթե հայտի գնահատման արդյունքում անհամապատասխանությունն արձանագրվել է ՀՀ պետական եկամուտների կոմիտեից ստացված տեղեկատվության արդյունքում, ապա այն համարվում է շտկված, եթե

մասնակիցը ներկայացնում է տրամադրած տեղեկատվության մեջ նշված գումարի վճարումը հիմնավորող փաստաթղթի բնօրինակից արտատպված (սկանավորված) օրինակը:

8.10 Հանձնաժողովի անդամը կամ քարտուղարը չի կարող մասնակցել հանձնաժողովի աշխատանքներին, եթե հայտերի բացման նիստում պարզվում է, որ վերջիններիս կողմից հիմնադրված կամ բաժնեմաս (փայաբաժին) ունեցող կազմակերպությունը, կամ իրենց մերձավոր ազգակցությամբ կամ խնամփութությամբ կապված անձը (ծնող, ամուսին, երեխա, եղբայր, քույր, ինչպես նաև ամուսնու ծնող, երեխա, եղբայր կամ քույր) կամ այդ անձի կողմից հիմնադրված կամ բաժնեմաս (փայաբաժին) ունեցող կազմակերպությունը տվյալ ընթացակարգին մասնակցելու համար ներկայացրել է հայտ: Եթե առկա է սույն կետով նախատեսված պայմանը, ապա հայտերի բացման նիստից անմիջապես հետո տվյալ ընթացակարգի առնչությամբ շահերի բախում ունեցող հանձնաժողովի անդամը կամ քարտուղարը ինքնաբացարկ է հայտնում տվյալ ընթացակարգից:

8.11 Հայտերը բացվելուց և գնահատվելուց հետո կազմվում է արձանագրություն՝ գնումների մասին ՀՀ օրենսդրությամբ սահմանված կարգով: Ընդ որում հանձնաժողովի նիստի արձանագրության մեջ մանրամասն նկարագրվում են հայտերի գնահատման արդյունքում արձանագրված անհամապատասխանությունները և դրանցով պայմանավորված հայտերի մերժման հիմքերը: Արձանագրությունն ստորագրում են հանձնաժողովի նիստին ներկա անդամները:

8.12 Հանձնաժողովի քարտուղարը հայտերի բացման և գնահատման նիստի ավարտից հետո ոչ ուշ քան հաջորդող աշխատանքային օրը՝

1) հայտերի բացման և գնահատման նիստի արձանագրության բնօրինակից արտատպված (սկանավորված) տարբերակը և սույն հրավերի 1-ին մասի 3.5 կետում նշված հիմնավորումների քննարկման ամփոփաթեթը, որը պարունակում է տեղեկություններ նաև հիմնավորումները ստանալու ամսաթվի և էլեկտրոնային փոստի հասցեների վերաբերյալ, հրապարակում է տեղեկագրում: Եթե հիմնավորումներ չեն ներկայացվել, ապա հանձնաժողովի նիստի արձանագրության մեջ դրա մասին կատարվում են համապատասխան նշումներ:

2) իր և գնահատող հանձնաժողովի՝ հայտերի բացման նիստին ներկա անդամների կողմից ստորագրված շահերի բախման բացակայության մասին հայտարարությունների բնօրինակներից արտատպված (սկանավորված) տարբերակները հրապարակում է տեղեկագրում: Հանձնաժողովի այն անդամները, որոնք հանձնաժողովի աշխատանքների մասնակցում են հայտերի բացման և գնահատման նիստից հետո հրավիրվող նիստերին, ստորագրում են սույն ենթակետում նախատեսված հայտարարությունները, որոնք տեղեկագրում քարտուղարը հրապարակում է ստորագրմանը հաջորդող աշխատանքային օրը:

8.13 Օրենքի 6-րդ հոդվածի 1-ին մասի 6-րդ կետով նախատեսված հիմքերն ի հայտ գալու օրվան հաջորդող հինգ աշխատանքային օրվա ընթացքում պատվիրատուն տվյալ մասնակցի տվյալները՝ համապատասխան հիմքերով, գրավոր ուղարկում է լիազորված մարմին, որը դրանք ստանալուն հաջորդող հինգ աշխատանքային օրվա ընթացքում նախաձեռնում է տվյալ մասնակցին գնումների գործընթացին մասնակցելու իրավունք չունեցող մասնակիցների ցուցակում ներառելու ընթացակարգ: Ընդ որում, եթե մասնակցի գնումներին մասնակցելու իրավունք ունենալու մասին հավաստումը որակվում է որպես իրականությանը չհամապատասխանող կամ մասնակիցը սույն հրավերով սահմանված կարգով և ժամկետներում չի ներկայացնում հրավերով նախատեսված փաստաթղթերը, կամ ընտրված մասնակիցը չի ներկայացնում որակավորման ապահովումը, ապա այդ հանգամանքը համարվում է որպես գնման գործընթացի շրջանակում ստանձնված պարտավորության խախտում:

8.14 Եթե մասնակիցն Օրենքի 6-րդ հոդվածի 1-ին մասի 5-րդ և 6-րդ մասերով նախատեսված ցուցակներում ներառվել է հայտը ներկայացնելու օրվանից հետո, ապա նրա տվյալ հայտը ենթակա չէ մերժման:

8.15 Սույն հրավերի 1-ին մասի 8.8 և 8.9 կետերում նշված փաստաթղթերը մասնակիցը սահմանված ժամկետում հանձնաժողովի քարտուղարին ներկայացնում է վերջինիս՝ սույն հրավերով նախատեսված էլեկտրոնային փոստին ուղարկելու միջոցով: Քարտուղարը պարտավոր է փաստաթղթերն ստանալու օրը հաստատել դրանց ստանալու հանգամանքը՝ սույն հրավերում նշված իր էլեկտրոնային փոստից մասնակցի էլեկտրոնային փոստին հավաստում ուղարկելու միջոցով:

8.16 Մասնակիցները և նրանց ներկայացուցիչները կարող են ներկա լինել հանձնաժողովի նիստերին: Մասնակիցները կամ նրանց ներկայացուցիչները կարող են պահանջել հանձնաժողովի նիստերի արձանագրությունների պատճենները, որոնք տրամադրվում են մեկ օրացուցային օրվա ընթացքում:

8.17 Հանձնաժողովի և (կամ) պատվիրատուի կողմից էլեկտրոնային ծանուցումներն ուղարկվում են մասնակցի հայտում նշված էլեկտրոնային փոստին ուղարկելու միջոցով, իսկ մասնակցի կողմից՝ իր հայտում նշված էլեկտրոնային փոստից սույն հրավերում նշված՝ հանձնաժողովի քարտուղարի էլեկտրոնային փոստին ուղարկվելու միջոցով:

Տեղեկությունների (փաստաթղթերի) էլեկտրոնային եղանակով փոխանակման դեպքում մասնակիցը տեղեկությունները (փաստաթղթերը) ուղարկում է հաստատված բնօրինակ փաստաթղթից արտատպված (սկանավորված) տարբերակով:

8.18 Հայտերի գնահատումը և ընտրված մասնակցի որոշումն իրականացվում է ըստ առանձին չափաբաժինների:¹¹

8.19 Ընտրված մասնակցի կողմից պայմանագիրը չկնքելու (հրաժարվելու) կամ պայմանագիր կնքելու իրավունքից զրկվելու դեպքում հանձնաժողովի որոշմամբ ընտրված մասնակցի է ճանաչվում հաջորդող տեղ զբաղեցրած մասնակիցը՝ սույն հրավերի 1-ին մասի 8.12-ից 8.18-րդ կետերով սահմանված ընթացակարգի կիրառմամբ:

8.20 Մասնակիցն իրեն ներկայացված պահանջների համապատասխանության հիմնավորման նպատակով կարող է ներկայացնել լրացուցիչ այլ փաստաթղթեր, տեղեկություններ և նյութեր:

Հանձնաժողովը կարող է ստուգել մասնակցի ներկայացրած տվյալների իսկությունը՝ օգտագործելով պաշտոնական աղբյուրներից ստացված տվյալներ կամ դրա մասին ստանալով իրավասու մարմինների գրավոր եզրակացությունը: Նման հարցում ուղարկվելու դեպքում համապատասխան պետական և տեղական ինքնակառավարման մարմինները հարցումն ստանալու օրվան հաջորդող երկու աշխատանքային օրվա ընթացքում տրամադրում են գրավոր եզրակացություն: Եթե մասնակցի ներկայացրած տվյալների իսկության ստուգման արդյունքում տվյալները որակվում են իրականությանը չհամապատասխանող, ապա տվյալ մասնակցի հայտը մերժվում է:

8.21 Սույն հրավերի 1-ին մասի 8.20 կետի կիրառման նպատակով կարող է հրավիրվել հանձնաժողովի արտահերթ նիստ:

8.22 Մինչև պայմանագիր կնքելը պատվիրատուն տեղեկագրում հրապարակում է հայտարարություն պայմանագիր կնքելու որոշման մասին ոչ ուշ, քան ընտրված մասնակցի մասին որոշման ընդունմանը հաջորդող առաջին աշխատանքային օրը: Պայմանագիր կնքելու մասին որոշումը պարունակում է ամփոփ տեղեկատվություն հայտերի գնահատման և ընտրված մասնակցի ընտրությունը հիմնավորող պատճառների մասին ու հայտարարություն անգործության ժամկետի վերաբերյալ:

8.23 Անգործության ժամկետը պայմանագիր կնքելու մասին որոշման հայտարարության հրապարակման օրվան հաջորդող օրվա և պատվիրատուի կողմից պայմանագիրը կնքելու իրավասության առաջացման օրվա միջև ընկած ժամանակահատվածն է:

Անգործության ժամկետը սույն ընթացակարգի դեպքում «5» օրացուցային օր է: Անգործության ժամկետը կիրառելի չէ, եթե միայն մեկ մասնակից է հայտ ներկայացրել, որի հետ կնքվում է պայմանագիր:

Պատվիրատուն պայմանագիրը կնքում է, եթե սույն կետով նախատեսված անգործության ժամկետում որևէ մասնակցի գնումների հետ կապված բողոքներ քննող անձին չի բողոքարկում պայմանագիր կնքելու մասին որոշումը: Մինչև անգործության ժամկետը լրանալը կամ առանց պայմանագիր կնքելու մասին հայտարարության հրապարակման կնքված պայմանագիրն առ ոչինչ է:

9. ՊԱՅՄԱՆԱԳՐԻ ԿՆՔՈՒՄԸ

9.1 Պայմանագիր կնքվում է հանձնաժողովի որոշման հիման վրա՝ պատվիրատուի կողմից: Պայմանագիրը կնքվում է գրավոր՝ մեկ փաստաթուղթ կազմելու միջոցով:

9.2 Սույն հրավերի 1-ին մասի 8.23 կետով սահմանված անգործության ժամկետը լրանալուն հաջորդող չորս աշխատանքային օրվա ընթացքում պատվիրատուն ծանուցում է ընտրված մասնակցին՝ ներկայացնելով պայմանագիր կնքելու առաջարկը և պայմանագրի նախագիծը: Ընդ որում, պայմանագիրը կարող է կնքվել ոչ շուտ, քան սույն հրավերի 1-ին մասի 8.23 կետով սահմանված անգործության ժամկետը լրանալու օրվան հաջորդող երկրորդ աշխատանքային օրը:

9.3 Ընտրված մասնակցին պայմանագիր կնքելու առաջարկը և կնքվելիք պայմանագրի նախագիծը հանձնաժողովի քարտուղարը տրամադրում է էլեկտրոնային եղանակով: Ընդ որում պայմանագրում ներառվում է ընտրված մասնակցի կողմից հայտով ներկայացված ապրանքի ամբողջական նկարագիրը:

9.4 Եթե ընտրված մասնակիցը պայմանագիր կնքելու մասին ծանուցումը և պայմանագրի նախագիծն ստանալուց հետո՝ 10 աշխատանքային օրվա ընթացքում չի ստորագրում պայմանագիրը և պատվիրատուին ներկայացնում որակավորման և պայմանագրի ապահովումը, ապա նա զրկվում է պայմանագիրը ստորագրելու իրավունքից:

Ընդ որում ընտրված մասնակցի կողմից հաստատված պայմանագրի նախագիծը պատվիրատուին ներկայացվում է գրավոր և դրա ներկայացման գրությունը հաշվառվում է պատվիրատուի փաստաթղթաշրջանառության համակարգում: Պատվիրատուի ղեկավարի կողմից պայմանագրի նախագիծը հաստատվում է այդ իրավասության առաջացմանը հաջորդող երկու աշխատանքային օրվա ընթացքում և հաստատմանը հաջորդող աշխատանքային օրը ուղեկցող գրությամբ տրամադրվում է ընտրված մասնակցին:

9.5 Մինչև սույն հրավերի 1-ին մասի 9.4 կետով նախատեսված ժամկետի ավարտը, կողմերի համաձայնությամբ, կարող են պայմանագրի նախագիծում կատարվել փոփոխություններ, սակայն դրանք չեն կարող հանգեցնել գնման առարկայի բնութագրերի փոփոխմանը, ներառյալ ընտրված մասնակցի առաջարկված գնի ավելացմանը:

¹¹Ս ո լ յ ն ն ախաղ ա ս ո լ թ յ ո լ ն ը հ ռ ա վ եր ից հ ա ն վ ու մ է , ե թ ե գ ն մ ա ն ը ն թ ա ց ա կ ա ռ գ ը չ ի կ ա գ մ ա կ եր պ վ ու մ չ ա փ ա բ ա ժ ի ն ն եր ո վ :

10. ՈՐԱԿԱՎՈՐՄԱՆ ԵՎ ՊԱՅՄԱՆԱԳՐԻ ԱՊԱՀՈՎՄԱՆԵՐԸ

10.1 Որակավորման և պայմանագրի ապահովումները ներկայացնելու պահանջի հիման վրա, այն ստանալու օրվանից 10 աշխատանքային օրվա ընթացքում, ընտրված մասնակիցը պարտավոր է ներկայացնել որակավորման և պայմանագրի ապահովումներ: Ընտրված մասնակցի հետ պայմանագիր կնքվում է, եթե վերջինս ներկայացնում է որակավորման և պայմանագրի ապահովումները:

10.2 Որակավորման ապահովման չափը հավասար է ընտրված մասնակցի գնային առաջարկի 15 տոկոսին: Որակավորման ապահովումը ներկայացվում է տուժանքի (հավելված 4.2) կամ կանխիկ փողի ձևով: Ընդ որում ապահովումը պետք է վավեր լինի առնվազն մինչև պայմանագրի կատարման արդյունքը պատվիրատուի կողմից ամբողջական ընդունվելու օրվան հաջորդող 20-րդ աշխատանքային օրը ներառյալ^{3.1}

Եթե գնման ընթացակարգը կազմակերպված է չափաբաժիններով և մասնակիցը ընտրված մասնակից է ճանաչվում մեկից ավելի չափաբաժինների մատով, ապա կարող է ներկայացնել ինչպես յուրաքանչյուր չափաբաժնի համար առանձին, այնպես էլ մեկ որակավորման ապահովում՝ բոլոր չափաբաժինների համար: Մեկ որակավորման ապահովում ներկայացվելու դեպքում դրա գումարը հաշվարկվում է պայմանագրի ընդհանուր գնի նկատմամբ: Կանխիկ փողի ձևով ներկայացված որակավորման ապահովումը պետք է փոխանցվի Կենտրոնական գանձապետարանում լիազորված մարմնի անվամբ բացված «900008000698» գանձապետական հաշվին:

Որակավորման ապահովումը այն ներկայացնողին վերադարձվում է պայմանագրի կատարման արդյունքը պատվիրատուի կողմից ամբողջական ընդունվելուն հաջորդող հինգ աշխատանքային օրվա ընթացքում:

Եթե պայմանագրի կատարումը փուլային է և յուրաքանչյուր փուլի կատարումը ուղղակիորեն փոխկապակցված չէ պայմանագրով սահմանված պահանջներին համապատասխան ստացվելիք վերջնարդյունքի հետ, ապա յուրաքանչյուր փուլի արդյունքը պատվիրատուի կողմից ընդունվելուց հետո որակավորման ապահովման գումարը նվազեցվում է այդ փուլի գումարի նկատմամբ հաշվարկված համամասնությամբ:

Որակավորման ապահովումը չի վերադարձվում, եթե այն ներկայացրած անձը խախտում է պայմանագրով նախատեսված պարտավորություն, որը հանգեցնում է պատվիրատուի կողմից պայմանագրի միակողմանի լուծմանը:

10.3. Պայմանագրի ապահովման չափը կազմում է կնքվելիք պայմանագրի գնի 10 տոկոսը: Պայմանագրի ապահովումը ներկայացվում է միակողմանի հաստատված հայտարարության տուժանքի (հավելված 5.1) կամ կանխիկ փողի ձևով:^{3.1}

Եթե գնման ընթացակարգը կազմակերպված է չափաբաժիններով և մասնակիցը ընտրված մասնակից է ճանաչվում մեկից ավելի չափաբաժինների մատով ապա կարող է ներկայացնել ինչպես յուրաքանչյուր չափաբաժնի համար առանձին, այնպես էլ մեկ պայմանագրի ապահովում՝ բոլոր չափաբաժինների համար: Մեկ պայմանագրի ապահովում ներկայացվելու դեպքում դրա գումարը հաշվարկվում է պայմանագրի ընդհանուր գնի նկատմամբ:

Պայմանագրի ապահովումը պետք է վավեր լինի առնվազն մինչև կնքվելիք պայմանագրով սահմանվող պարտավորությունների ամբողջական կատարման վերջին օրվան հաջորդող 20-րդ աշխատանքային օրը ներառյալ: Պայմանագրի ապահովումը այն ներկայացրած անձին վերադարձվում է կնքված պայմանագրով ստանձնված պարտավորությունների ամբողջական կատարման դեպքում ամբողջական պարտավորությունների կատարման ժամկետը լրանալուն հաջորդող 5 աշխատանքային օրվա ընթացքում:

Կանխիկ փողի ձևով ներկայացված պայմանագրի ապահովումը պետք է փոխանցվի Կենտրոնական գանձապետարանում լիազորված մարմնի անվամբ բացված «900008000664» գանձապետական հաշվին:

10.6 Եթե չափաբաժիններով կազմակերպված գնման ընթացակարգի շրջանակում կնքված պայմանագիրը չկատարելու կամ ոչ պատշաճ կատարելու հետևանքով որևէ չափաբաժնի մատով լուծվում է, ապա որակավորման և պայմանագրի ապահովումները վճարվում են միայն այդ չափաբաժնի նկատմամբ հաշվարկված գումարի չափով:

11. ԸՆԹԱՑԱԿԱՐԳԸ ԶԿԱՑԱՑԱԾ ՀԱՑԱՐԱՐԵԼԸ

^{3.1} Եթե գնման հայտով տվյալ չափաբաժնի գինը .

-չի գերազանցում գնում մեծերի բազայի միավորի քսանհինգ ապատիկը ,ապասուղյ ն պարբերությունը թյուննից հանվում մեծ <<կամ բանկերի կամ ապահովագրական կազմակերպություններին կողմից տրամադրված երաշխիքների >>բառերը .
-չի գերազանցում գնում մեծերի բազայի միավորի յոթանասուղյն ապատիկը ,բայց ավելի է քսանհինգ ապատիկից ,ապասուղյ ն պարբերությունը թյուննից հանվում մեծ <<տուժանքի թավելված 4.2 կամ >>բառերը ,իսկ <<20>>թիվը փոխարինվում է <<90>>թիվով ,
-գերազանցում է գնում մեծերի բազայի միավորի յոթանասուղյն ապատիկը ,ապասուղյ ն պարբերությունը թյուննից հանվում է <<տուժանքի թավելված 4.2 կամ >>բառերը , <<15>>թիվը փոխարինվում է <<30>>թիվով ,իսկ <<20>>թիվը <<90>>թիվով ,

11.1 Օրենքի 37-րդ հոդվածի համաձայն՝ հանձնաժողովը սույն ընթացակարգը չկայացած է հայտարարում, եթե՝

1) հայտերից ոչ մեկը չի համապատասխանում հրավերի պայմաններին.
2) դադարում է գոյություն ունենալ գնման պահանջը: Ընդ որում պետության կամ համայնքների կարիքների համար կազմակերպված գնման ընթացակարգը կարող է ամբողջությամբ կամ մասնակի չկայացած հայտարարվել համապատասխանաբար Հայաստանի Հանրապետության կառավարության կամ համայնքի ավագանու, այլ պատվիրատուների դեպքում՝ ընդհանուր կառավարումն իրականացնող լիազորված մարմնի ղեկավարի, իսկ հիմնադրամների դեպքում հոգաբարձուների խորհրդի որոշման հիման վրա :¹⁴

3) ոչ մի հայտ չի ներկայացվել.
4) պայմանագիր չի կնքվում:
11.2 Գնման ընթացակարգը չկայացած հայտարարվելուն հաջորդող աշխատանքային օրվա ընթացքում, պատվիրատուն տեղեկագրում հրապարակում է հայտարարություն, որում նշվում է գնման ընթացակարգը չկայացած հայտարարվելու հիմնավորումը:

12. ԳՆՄԱՆ ԳՈՐԾԸՆԹՍՑԻ ՀԵՏ ԿԱՊՎԱԾ ԳՈՐԾՈՂՈՒԹՅՈՒՆՆԵՐԸ ԵՎ (ԿԱՄ) ԸՆԴՈՒՆՎԱԾ ՈՐՈՇՈՒՄՆԵՐԸ ԲՈՂՈՔԱՐԿԵԼՈՒ ՄԱՍՆԱԿՑԻ ԻՐԱՎՈՒՆՔԸ ԵՎ ԿԱՐԳԸ

12.1 Յուրաքանչյուր անձ իրավունք ունի բողոքարկելու պատվիրատուի, հանձնաժողովի և գնումների հետ կապված բողոքներ քննող անձի գործողությունները (անգործությունը) և որոշումները:

12.2 Գնումների, այդ թվում բողոքի քննման հետ կապված հարաբերությունները վարչական հարաբերություններ չեն և դրանք կարգավորվում են Հայաստանի Հանրապետության քաղաքացիաիրավական հարաբերությունները կարգավորող օրենսդրությամբ:

12.3 Յուրաքանչյուր անձ իրավունք ունի Օրենքի համաձայն՝
1) նախքան պայմանագրի կնքումը բողոքարկելու պատվիրատուի և հանձնաժողովի գործողությունները (անգործությունը) և որոշումները գնումների հետ կապված բողոքներ քննող անձին:

Գնումների հետ կապված բողոքներ քննող անձի գործունեության կարգը հաստատված է ՀՀ ֆինանսների նախարարի 2018 թվականի դեկտեմբերի 6-ի N 600-Ն հրամանով.
2) դատական կարգով բողոքարկելու գնումների հետ կապված բողոքներ քննող անձի, պատվիրատուի և հանձնաժողովի գործողությունները (անգործությունը) և որոշումները:

12.4 Եթե բողոքը ներկայացրած անձը բողոքարկում է՝
1) պայմանագիր կնքելու որոշումը, ապա բողոքը ներկայացնում է սույն հրավերի 1-ին մասի 8.28-րդ կետով նախատեսված անգործության ժամանակահատվածում.

2) գնման առարկայի բնութագրերը կամ հրավերի պահանջները, ապա բողոքը ներկայացնում է մինչև հայտերի ներկայացման վերջնաժամկետը լրանալը:

12.5 Գնումների հետ կապված բողոքներ քննող անձին բողոքը ներկայացվում է գրավոր, ստորագրված, դրանում ներառելով՝

1) բողոքը ներկայացրած անձի անվանումը (անունը, ազգանունը, անձը հաստատող փաստաթղթի պատճենը) և հասցեն.

2) պատվիրատուի անվանումը և հասցեն.

3) բողոքարկվող գնման ընթացակարգի ծածկագիրը և առարկան.

4) վեճի առարկան և բողոքը ներկայացրած անձի պահանջը.

5) բողոքի փաստացի և իրավական հիմքերը, ապացույցները.

6) բողոքարկման վճարը կատարած լինելը հիմնավորող փաստաթղթի պատճենը: Ընդ որում՝ բողոքարկման վճարի չափը կազմում է 30 հազար ՀՀ դրամ, որը վճարվում է ՀՀ պետական բյուջե՝ այդ նպատակով լիազորված մարմնի անվամբ բացված «900008000482» գանձապետական հաշվին:

7) այն բանկի անվանումը և հաշվեհամարը, որին բողոքը բավարարվելու դեպքում պետք է հետ փոխանցվի վճարը.

8) այլ անհրաժեշտ տեղեկություններ:

12.6 Բողոքը գնումների հետ կապված բողոքներ քննող անձին, ներկայացվում է Հայաստանի Հանրապետություն, 0010, ք. Երևան, Մելիք-Աղամյան 1 հասցեով կամ դրա բնօրինակից արտատպված (սկանավորված) տաբերակը secretariat@minfin.am հասցեով էլեկտրոնային փոստին ուղարկելու միջոցով: 12.7 Բողոքը, այդ թվում՝ մասնակի, բավարարվելու մասին բողոքներ քննող անձի կողմից կայացված որոշումը տեղեկագրում հրապարակվելուն հաջորդող աշխատանքային օրը տվյալ բողոքը քննած և որոշում կայացրած բողոքներ քննող անձը գրավոր լիազորված մարմնին է տրամադրում բողոքարկման վճարը կատարած լինելը հավաստող փաստաթղթի պատճենը և այն բանկի անվանումը և հաշվեհամարը, որին պետք է փոխանցվի հետ

¹⁴Ս ո լ յ ն կ ե տ ը խ մ բ ա գ ղ ո լ մ է ը ս տ հ ամ ա պ ա տ ա ս խ ա ն պ ա տ վ ի թ ր ա տ ո լ ի :

վերադարձվող գումարը: Լիազորված մարմինը սույն կետում նշված փաստաթղթի պատճենը ստանալու օրվան հաջորդող հինգ աշխատանքային օրը ընթացքում բողոքարկման վճարը հետ է փոխանցում այն վճարած անձին՝ ներկայացված բանկային հաշվին փոխանցելու միջոցով:

12.8 Եթե բողոքը չի բավարարում Օրենքի 50-րդ հոդվածով սահմանված պահանջներին, ապա այն ստանալուն հաջորդող երկու աշխատանքային օրվա ընթացքում գնումների հետ կապված բողոքներ անձն այդ մասին գրությամբ տեղեկացնում է բողոքը ներկայացրած անձին՝ նրան տալով երկու աշխատանքային օր ժամկետ արձանագրված թերությունները վերացնելու համար: Գրությունը ելքագրվելու օրը գնումների հետ կապված բողոքներ քննող անձը դրա բնօրինակից արտատպված (սկանավորված) տարբերակը ուղարկում է նաև բողոքում նշված էլեկտրոնային փոստի հասցեին: Ընդ որում, եթե սույն հրավերի 1-ին մասի 12.4 կետի 2-րդ ենթակետով սահմանված ժամկետում ներկայացված բողոքը չի բավարարել Օրենքի 50-րդ հոդվածի պահանջները, ապա սույն կետով սահմանված ժամկետում շտկված և գնումների հետ կապված բողոքներ քննող անձին ներկայացված բողոքը համարվում է սահմանված ժամկետում ներկայացված:

12.9 Բողոքը վարույթ ընդունելու օրվանից մեկ աշխատանքային օրվա ընթացքում գնումների հետ կապված բողոքներ անձը բողոքը և դրա վերաբերյալ հայտարարությունը, հրապարակում է տեղեկագրում: Ընդ որում, հայտարարության մեջ նշվում է բողոքի քննության նպատակով հրավիրվող նիստերին առցանց հետևելու համապանցային հղումը: Բողոքը համարվում է վարույթ ընդունված արձանագրված թերությունների վերացման վերաբերյալ սույն հրավերի 12.8 կետով նախատեսված ժամկետը լրանալու, իսկ թերությունները վերացված բողոքը ներկայացվելու դեպքում, այն գնումների հետ կապված բողոքներ քննող անձին տրամադրվելու օրվանից:

12.10 Բողոքը վարույթ ընդունվելու օրվանից երկու աշխատանքային օրվա ընթացքում գնումների հետ կապված բողոքներ քննող անձը գրությամբ դիմում է պատվիրատուին՝ բողոքի վերաբերյալ գրավոր դիրքորոշում, ինչպես նաև բողոքի քննության և որոշում կայացնելու համար անհրաժեշտ՝ գրությամբ նշված փաստաթղթերը ներկայացնելու պահանջով՝ կցելով բողոքի պատճենը և կից փաստաթղթերը՝ առկայության դեպքում: Բողոքի վերաբերյալ պատվիրատուի դիրքորոշումը և պահանջված փաստաթղթերը գնումների հետ կապված բողոքներ քննող անձին ներկայացվում են գրավոր կամ դրանց բնօրինակից արտատպված (սկանավորված) ձևով՝ սույն հրավերի 12.5 կետում նշված էլեկտրոնային փոստին ուղարկվելու միջոցով: Սույն կետում նշված փաստաթղթերը պատվիրատուն գնումների հետ կապված բողոքներ քննող անձին ներկայացնում է նման պահանջ ստանալու օրվանից հաշված երկու աշխատանքային օրվա ընթացքում:

12.11 Բողոքի վերաբերյալ որոշումները կայացվում են այնպիսի ընթացակարգով, որի համաձայն բողոքը ներկայացրած անձը, պատվիրատուն և ներգրավված բոլոր կողմերն իրավունք ունենան ներկա լինելու բողոքի քննության նպատակով հրավիրված նիստերին և ներկայացնելու իրենց տեսակետները:

12.12 Բողոքի քննությունն իրականացվում և որոշումը կայացվում է բողոքը վարույթ ընդունվելու օրվանից ոչ ուշ քան քսան օրացուցային օրվա ընթացքում: Նշված ժամկետը կարող է երկարաձգվել մեկ անգամ՝ մինչև տասն օրացուցային օրով՝ գնումների հետ կապված բողոքներ քննող անձի պատճառաբանված միջանկյալ որոշմամբ: Ընդ որում միջանկյալ որոշումը կայացնելու օրը գնումների հետ կապված բողոքներ քննող անձն ապահովում է դրա մասին համապատասխան հայտարարության հրապարակումը տեղեկագրում:

Գնումների հետ կապված բողոքներ քննող անձի որոշումն իրավապարտադիր է, որը կարող է փոփոխվել կամ վերացվել, այդ թվում՝ մասնակի, միայն դատարանի կողմից:

12.13 Գնումների հետ կապված բողոքներ քննող անձը՝

1) իրավունք ունի պատվիրատուի և հանձնաժողովի գործողությունների կամ անգործության վերաբերյալ ընդունելու հետևյալ որոշումները.

ա. արգելելու կատարել որոշակի գործողություններ և ընդունել որոշումներ,

բ. պարտավորեցնելու ընդունել համապատասխան որոշումներ, ներառյալ՝ չկայացած հայտարարելու գնման ընթացակարգը, բացառությամբ պայմանագիրը անվավեր ճանաչելու մասին որոշման.

2) որոշում է կայացնում մասնակցին գնումների գործընթացին մասնակցելու իրավունք չունեցող մասնակիցների ցուցակում ներառելու մասին.

3) հաշվառում է գնումների հետ կապված բողոքներ քննող անձի կողմից ընդունված որոշումները և դրանց կատարման նկատմամբ իրականացնում է հսկողություն:

12.14 Գնումների հետ կապված բողոքներ քննող անձի կողմից բողոքը բավարարվելու դեպքում պատվիրատուն պատասխանատվություն է կրում բողոքը ներկայացրած անձին պատճառված և սահմանված կարգով հիմնավորված վնասի հատուցման համար:

12.15 Բողոքի քննությունը բաց է հանրության համար: Բողոքի քննությունն իրականացվում է նիստերի միջոցով: Նիստերը ձայնագրվում են և բողոքի վերաբերյալ կայացված որոշման հետ մեկտեղ հրապարակվում են տեղեկագրում: Ձայնագրման անհնարինության դեպքում նիստերը սղագրվում: Նիստերը առցանց հեռարձակվում են նաև համացանցում:

12.16 Յուրաքանչյուր անձ, որի շահերը խախտվել են կամ կարող են խախտվել բողոքարկման հիմք ծառայած գործողությունների արդյունքում, իրավունք ունի մասնակցելու բողոքարկման ընթացակարգին՝ մինչև բողոքի վերաբերյալ որոշում ընդունելու ժամկետը գնումների հետ կապված բողոքներ քննող անձին ներկայացնելով համանման բողոք: Օրենքի 50-րդ հոդվածի համաձայն՝ բողոքարկման ընթացակարգին

չմասնակցած անձը գրկվում է գնումների հետ կապված բողոքներ քննող անձին համանման բողոք ներկայացնելու իրավունքից:

12.17 Գնումների հետ կապված բողոքներ քննող անձը որոշումն կայացնելու օրվան հաջորդող երկու աշխատանքային օրվա ընթացքում որոշումը հրապարակում է տեղեկագրում՝ նշելով հրապարակման ամսաթիվը: Գնումների հետ կապված բողոքներ քննող անձի որոշումն ուժի մեջ է մտնում այն տեղեկագրում հրապարակելուն հաջորդող օրը:

12.18 Յուրաքանչյուր անձ, որը շահագրգռված է կոնկրետ գործարքի կնքման հարցում, և որը վնասներ է կրել պատվիրատուի, հանձնաժողովի կամ գնումների հետ կապված բողոքներ քննող անձի կատարած գործողության կամ անգործության հետևանքով, իրավունք ունի դատական կարգով պահանջելու վնասների փոխհատուցում:

12.19 Գնումների հետ կապված բողոքներ քննող անձին ներկայացված բողոքն ինքնաբերաբար կասեցնում է գնման գործընթացը՝ Օրենքի 50-րդ հոդվածի 9-րդ մասով նախատեսված հայտարարությունը հրապարակվելու օրվանից մինչև բողոքի քննության արդյունքներով ընդունված որոշման՝ ուժի մեջ մտնելու օրը:

Օրենքի 51-րդ հոդվածի համաձայն գնումների հետ կապված բողոքներ բողոքը քննող անձը կայացնում է գնման գործընթացի կասեցումը հանելու մասին որոշում, եթե օրենքի 2-րդ հոդվածի 1-ին մասով սահմանված մարմինների ղեկավարները, իսկ իրավաբանական անձանց դեպքում՝ գործադիր մարմնի ղեկավարը գրավոր հայտնում է, որ հանրային կամ պաշտպանության և ազգային անվտանգության շահերից ելնելով անհրաժեշտ է շարունակել գնման գործընթացը:

Գնումների հետ կապված բողոքներ քննող անձի որոշմամբ կասեցումը կարող է հանվել, եթե պատվիրատուի ներկայացրած հիմնավորումների համաձայն, հանրային կամ պաշտպանության և ազգային անվտանգության շահերից ելնելով, անհրաժեշտ է շարունակել գնման գործընթացը: Սույն կետով նախատեսված որոշումը գնումների հետ կապված բողոքներ քննող անձը հրապարակում է տեղեկագրում՝ այն կայացնելու օրվան հաջորդող աշխատանքային օրը:

ՄԱՍ II
ՀՐԱՀԱՆԳ
ԳՆԱՆՇՄԱՆՀԱՐՑՄԱՆՀԱՅՏԸ ՊԱՏՐԱՍՏԵԼՈՒ

1. ԸՆԴՀԱՆՈՒՐ ԴՐՈՒՅԹՆԵՐ

1.1 Սույն հրահանգը նպատակ ունի օժանդակել մասնակիցներին հայտը պատրաստելիս:

1.2 Նպատակահարմարության դեպքում մասնակիցը պահանջվող տեղեկությունները կարող է ներկայացնել սույն հրահանգով առաջարկվող ձևերից տարբերվող՝ այլ ձևերով՝ պահպանելով պահանջվող վավերապայմանները:

1.3 Հայտերը, հայերենից բացի, կարող են ներկայացվել նաև անգլերեն կամ ռուսերեն:

2. ԸՆԹԱՑԱԿԱՐԳԻ ՀԱՅՏԸ

Ընթացակարգին մասնակցելու համար մասնակիցը սույն հրավերի 2-րդ մասի 3-րդ բաժնով սահմանված կարգով ներկայացնում է հայտ: Հայտին կցվում են սույն հրավերով նախատեսված համապատասխան փաստաթղթերը:

Մասնակիցը հայտով ներկայացնում է իր կողմից հաստատված՝

2.1 ընթացակարգին մասնակցելու դիմում-հայտարարություն՝ համաձայն հավելված N 1-ի.

2.2 իր կողմից հաստատված՝ առաջարկվող ապրանքի ամբողջական նկարագիրը՝ համաձայն հավելված N 1.1-ի.

2.3 գործակալության պայմանագրի պատճենը և դրա կողմ հանդիսացող անձի տվյալները, եթե պայմանագիրն իրականացվելու է գործակալության միջոցով.

2.4 համատեղ գործունեության պայմանագիրը, եթե մասնակիցները գնման ընթացակարգին մասնակցում են համատեղ գործունեության կարգով (կոնսորցիումով).¹⁵

2.6 գնային առաջարկ՝ համաձայն հավելված N 2-ի: Գնային առաջարկը ներկայացվում է արժեք (ինքնարժեքի և կանխատեսվող շահույթի հանրագումարը) և ավելացված արժեքի հարկ ընդհանրական բաղադրիչներից բաղկացած հաշվարկի ձևով: Արժեքի բաղադրիչների հաշվարկ՝ բացվածք կամ այլ մանրամասներ չեն պահանջվում և ներկայացվում:

3. ՀԱՅՏԸ ՊԱՏՐԱՍՏԵԼՈՒ ԿԱՐԳԸ

3.1 Մասնակիցը հայտը ներկայացնում է սույն հրավերով սահմանված կարգով:

Մասնակցի առաջարկները, դրանց վերաբերող փաստաթղթերը դրվում են ծրարի մեջ, որը ստնձում է այն ներկայացնողը: Ծրարում ներառված փաստաթղթերը, կազմվում են բնօրինակից /բացառությամբ 3-րդ կողմի կողմից տրամադրված կամ հաստատված փաստաթղթերի, որոնց դեպքում ներկայացվում է դրանց՝ բնօրինակից պատճենահանված տարբերակը/ և 1 (մեկ) օրինակ պատճեններից: Փաստաթղթերի փաթեթների վրա համապատասխանաբար գրվում են «բնօրինակ» և «պատճեն» բառերը: Հայտում ներառվող բնօրինակ փաստաթղթերի փոխարեն կարող են ներկայացվել դրանց նոտարական կարգով վավերացված օրինակները:

Ծրարը և սույն հրավերով նախատեսված՝ մասնակցի կազմած փաստաթղթերն ստորագրում է դրանք ներկայացնող անձը կամ վերջինիս լիազորված անձը (այսուհետ՝ գործակալ): Եթե հայտը ներկայացնում է գործակալը, ապա հայտով ներկայացվում է վերջինիս այդ լիազորությունը վերապահված լինելու մասին փաստաթուղթ:

3.2 Սույն հրահանգի 3.1 կետում նշված ծրարի վրա հայտը կազմելու լեզվով նշվում են՝

1) պատվիրատուի անվանումը և հայտի ներկայացման վայրը (հասցեն).

2) ընթացակարգի ծածկագիրը.

3) «չբացել մինչև հայտերի բացման նիստը» բառերը.

4) մասնակցի անվանումը (անունը), գտնվելու վայրը և հեռախոսահամարը:

3.3 Սույն հրահանգի 3.1 և 3.2 կետերի պահանջներին չհամապատասխանող հայտերը հանձնաժողովը հայտերի բացման նիստում մերժում է և նույնությամբ վերադարձնում ներկայացնողին:

¹⁵ Համատեղ գործունեության կարգով (կոնսորցիումով) մասնակցելու դեպքում հայտում ներառվող՝ մասնակցի կողմից հաստատվող փաստաթղթերը պետք է հաստատված լինեն կոնսորցիումի բոլոր անդամների կողմից:

Հավելված N 1
ՀՊՏՀ-ԳՀԱՊՁԲ-22/ԳԳ-1 ծածկագրով
գնանշման հարցման հրավերի

ԴԻՄՈՒՄ ՀԱՅՏԱՐԱՐՈՒԹՅՈՒՆ
գնանշման հարցման մասնակցելու

_____ հայտնում է, որ ցանկություն ունի մասնակցել

մասնակցի անվանումը

«Հայաստանի պետական տնտեսագիտական համալսարան» ՊՈԱԿ-ի կողմից ՀՊՏՀ-ԳՀԱՊՁԲ-22/ԳԳ-1 ծածկագրով հայտարարված գնանշման հարցման _____ չափաբաժնին (չափաբաժիններին) և հրավերի

չափաբաժնի (չափաբաժինների) համարը

պահանջներին համապատասխան ներկայացնում է հայտ:

_____ -ն հայտնում և հավաստում է, որ հանդիսանում է

մասնակցի անվանումը

_____ ռեզիդենտ:

երկրի անվանումը

_____ -ի՝

մասնակցի անվանումը

• հարկ վճարողի հաշվառման համարն է՝ _____ :
հարկի վճարողի հաշվառման համարը

• էլեկտրոնային փոստի հասցեն է՝ _____ :
էլեկտրոնային փոստի հասցեն

• գործունեության հասցեն է՝ _____ :
գործունեության հասցեն

• հեռախոսահամարն է՝ _____ :
հեռախոսի համարը

Սույնով _____ -ն հայտարարում և հավաստում է, որ՝

մասնակցի անվանում

1) բավարարում է ՀՊՏՀ-ԳՀԱՊՁԲ-22/ԳԳ-1 ծածկագրով գնանշման հարցման հրավերով սահմանված մասնակցության իրավունքի պահանջներին և պարտավորվում ընտրված մասնակից ճանաչվելու դեպքում, հրավերով սահմանված կարգով և ժամկետում, ներկայացնել որակավորման ապահովում⁶.

2) ՀՊՏՀ-ԳՀԱՊՁԲ-22/ԳԳ-1 ծածկագրով գնանշման հարցման մասնակցելու շրջանակում՝

6 Եթե կիրառվում է սույն հրավերի 1-ին մասի 2.4 կետի 2-րդ նախադասության մեջ նախատեսված կարգավորումը, ապա «պարտավորվում ընտրված մասնակցից ճանաչվելու դեպքում, հրավերով սահմանված կարգով և ժամկետում, ներկայացնել որակավորման ապահովում» բառերը փոխարինվում են «վերջինս կամ սույն ընթացակարգի շրջանակում վերջինիս կողմից՝ որպես պաշտոնական ներկայացուցիչ, մատակարարվող ապրանքներն արտադրող կազմակերպչունը, հայտերը բացելու օրվա դրոշյամբ ունի միջազգային հեղինակավոր կազմակերպչունների (Fitch, Moody's, Standard & Poor's) կողմից շնորհված վարկունակության վարկանիշ ամսվազն Յայտատանի Յանրապետությանը շնորհված սովորական վարկանիշից ավելի»:

>> Եթե որոշվում է նշվում է նաև վարկանիշի և ավարկունակության վարկանիշ ունեցող կազմակերպչուն անվանումը:

• թույլ չի տվել և (կամ) թույլ չի տալու գերիշխող դիրքի չարաշահում և հակամրցակցային համաձայնություն,

• բացակայում է հրավերով սահմանված՝ _____-ին
մասնակցի անվանումը

փոխկապակցված անձանց և (կամ) _____-ի
մասնակցի անվանումը

կողմից հիմնադրված կամ ավելի քան հիսուն տոկոս _____-ին
մասնակցի անվանումը

պատկանող բաժնեմաս (փայաբաժին) ունեցող կազմակերպությունների միաժամանակյա մասնակցության դեպք:

Ստորև ներկայացնում է _____-ի իրական շահառուների վերաբերյալ
մասնակցի անվանումը

տեղեկություններ պարունակող կայքէջի հղումը՝ -----**

Կից ներկայացվում է _____ կողմից առաջարկվող
մասնակցի անվանումը

ապրանքի ամբողջական նկարագիրը՝ համաձայն հավելված 1.1-ի:

_____ (ղեկավարի պաշտոնը, անուն ազգանունը)

_____ (ստորագրությունը)

Կ. Տ.

Պ ր ա գ վ ու մ Է հ ան ձ ն ա ժ ո ղ ո վ ի ք ար տ ու ղ ար ի կ ո ղ մ ի ց ՝ մ ի ն չ և
հ ի ր ա վ եր ը տ ե ղ ե կ ա գր ու լ մ հ ի ր ա պ ար ա կ ե լ ը :

** - մ աս ն ա կ ի ց ը դ ի մ ու մ հ ա յ տ ար ար ու թ յ ու ն ը լ ը ա գ ն ե լ ի ս ն շ ու մ Է
ի թ ի իր ա կ ան շ ա հ առ ու ն եր ի վ եր աբ եր յ ալ տ ե ղ ե կ ու թ յ ու ն ն եր
պ ար ու ն ա կ ո ղ կ ա յ ք Է ջ ի հ ղ ու մ ը , ե թ ե ա յ դ մ աս ն ա կ ի ց ը
« Իր ա վ աբ ա ն ա կ ան ա ն ձ ա ն ց պ ե տ ա կ ան գր ա ն ց մ ա ն , իր ա վ աբ ա ն ա կ ան
ա ն ձ ա ն ց ս տ որ աբ ա ժ ա ն ու մ ն եր ի , հ ի մ ն ար կ ն եր ի և ա ն հ ա տ
ձ եռ ն ար կ ա տ եր եր ի պ ե տ ա կ ան հ ա շ վ առ մ ա ն մ ա ս ի ն » օր ե ն ք ի հ ի մ ա ն
վր ա իր ա կ ան շ ա հ առ ու ն եր ի վ եր աբ եր յ ալ հ ա յ տ ար ար ա գ ի թ
ն եր կ ա յ ա գ ն ե լ ու պ ար տ ա կ ան ու թ յ ու ն ու ն եց ո ղ իր ա վ աբ ա ն ա կ ան
ա ն ձ Է և հ ա յ տը ն եր կ ա յ ա գ ն ե լ ու օր վ ա դր ու թ յ ա մբ ս ա հ մ ա ն վ ա ծ
կ ար գ ո վ պ ե տ ք Է իր ա վ աբ ա ն ա կ ան ա ն ձ ա ն ց պ ե տ ա կ ան ռ ե գ ի ս տր ի
գ որ ծ ա կ ալ ու թ յ ու ն ու մ գր ա ն ց վ ա ծ լ ի ն եր ի թ ի իր ա կ ան
շ ա հ առ ու ն եր ի վ եր աբ եր յ ալ տ ե ղ ե կ ու թ յ ու ն ն եր ը ,

- Ե թ ե մ աս ն ա կ ի ց ը « Իր ա վ աբ ա ն ա կ ան ա ն ձ ա ն ց պ ե տ ա կ ան գր ա ն ց մ ա ն ,
իր ա վ աբ ա ն ա կ ան ա ն ձ ա ն ց ս տ որ աբ ա ժ ա ն ու մ ն եր ի , հ ի մ ն ար կ ն եր ի և
ա ն հ ա տ ձ եռ ն ար կ ա տ եր եր ի պ ե տ ա կ ան հ ա շ վ առ մ ա ն մ ա ս ի ն » օր ե ն ք ի
հ ի մ ա ն վր ա իր ա կ ան շ ա հ առ ու ն եր ի վ եր աբ եր յ ալ հ ա յ տ ար ար ա գ ի թ
ն եր կ ա յ ա գ ն ե լ ու պ ար տ ա կ ան ու թ յ ու ն ու ն եց ո ղ իր ա վ աբ ա ն ա կ ան
ա ն ձ չ Է , կ ա մ Ե թ ե ա յ դ պ ի ս ի իր ա վ աբ ա ն ա կ ան ա ն ձ Է ս ա կ ա յ ն հ ա յ տը
ն եր կ ա յ ա գ ն ե լ ու օր վ ա դր ու թ յ ա մբ պ ար տ ա վ որ չ Է թ
իր ա վ աբ ա ն ա կ ան ա ն ձ ա ն ց պ ե տ ա կ ան ռ ե գ ի ս տր ի
գ որ ծ ա կ ալ ու թ յ ու ն ու մ գր ա ն ց ե լ իր իր ա կ ան շ ա հ առ ու ն եր ի
վ եր աբ եր յ ալ տ ե ղ ե կ ու թ յ ու ն ն եր ը , ա պ ա դ ի մ ու մ -
հ ա յ տ ար ար ու թ յ ու ն ը լ ը ա գ ն ե լ ի ս << տ ե ղ ե կ ու թ յ ու ն ն եր
պ ար ու ն ա կ ո ղ կ ա յ ք Է ջ ի հ ղ ու մ ը ՝ >> բ առ եր ը փ ոխ ար ի ն ու մ Է
< « Իր ա յ տ ար ար ա գ ի թ ՝ հ ա մ ա ձ ա յ ն հ ա վ ե լ վ ա ծ 1. 2-ի >> բ առ եր ո վ ,

Ե թ ե մ աս ն ա կ ի ց ը ա ն հ ա տ ձ եռ ն ար կ ա տ եր Է կ ա մ ֆ ի գ ի կ ա կ ան ա ն ձ ,
ա պ ա իր ա կ ան շ ա հ առ ու ն եր ի վ եր աբ եր յ ալ տ ե ղ ե կ ա տ վ ու թ յ ու ն ն չ ի
ն եր կ ա յ ա գ ն ու մ :

Հավելված 1.1
ՀՊՏՀ-ԳՀԱՊՁԲ-22/ԳԳ-1 ծածկագրով
գնանշման հարցման հրավերի

ՆԿԱՐԱԳԻՐ
ատաջարկվող ապրանքի ամբողջական

—ն ՀՊՏՀ-ԳՀԱՊՁԲ-22/ԳԳ-1

մասնակցի անվանումը

Ծածկագրով գնանշման հարցման շրջանակում ըստ չափաբաժինների ստորև ներկայացնում է իր կողմից
ատաջարկվող ապրանքի ամբողջական նկարագիրը

Չափաբաժնի համար	Ատաջարկվող ապրանքի	
	ապրանքի անվանումը	տեխնիկական բնութագրերը

մասնակցի անվանումը (ղեկավարի պաշտոնը, անուն ազգանունը)

ստորագրություն

Կ. Տ.

Նշում: Դրացվում է հանձնաժողովի քարտուղարի կողմից՝ մինչև հրավերը տեղեկագրում հրապարակելը:

ՁԵՎ

ԻՐԱԿԱՆ ՇԱՀԱՌՈՒՆԵՐԻ ՎԵՐԱԲԵՐՅԱԼ ՀԱՅՏԱՐԱՐԱԳՐԻ

1. Կազմակերպությունը

1.1. Կազմակերպության տվյալները

1.1.1. Անվանումը	
1.1.2. Անվանումը լատինատառ	
1.1.3. Պետական գրանցման համարը	
1.1.4. Գրանցման օրը, ամիսը, տարին	
1.1.5. Գրանցման հասցեն	
1.1.6. Գրանցման պետությունը	
1.1.7. Գործադիր մարմնի ղեկավարի անունը և ազգանունը	

1.2. Հայտարարագիրը ներկայացնող անձը

1.2.1. Հայտարարագիրը ներկայացնող անձի անունը և ազգանունը	
1.2.2. Հայտարարագիրը ներկայացնող անձի պաշտոնը	

1.3. Հայտարարագրի ներկայացումը

1.3.1. Հայտարարագրի ստորագրման օրը, ամիսը, տարին	
1.3.2. Հայտարարագրի էջերի քանակը	
1.3.3. Հայտարարագիրը ներկայացնող անձի ստորագրությունը	

2. Բաժնետոմսերի ցուցակման տվյալները

2.1. Բաժնետոմսերի ցուցակման տվյալները

2.1.1. Ֆոնդային բորսայի անվանումը	
2.1.2. Հղումը բորսայում առկա փաստաթղթերին	

2.2. Կազմակերպությունը վերահսկող իրավաբանական անձի տվյալները

2.2.1. Անվանումը	
2.2.2. Անվանումը լատինատառ	
2.2.3. Պետական գրանցման համարը	
2.2.4. Գրանցման օրը, ամիսը, տարին	
2.2.5. Գրանցման հասցեն	
2.2.6. Գրանցման պետությունը	
2.2.7. Գործադիր մարմնի ղեկավարի անունը և ազգանունը	

2.3. Վերահսկողության մակարդակը

2.3.1. Մասնակցության չափը (%)	
2.3.2. Մասնակցության տեսակը	<input type="checkbox"/> Ուղղակի մասնակցություն <input type="checkbox"/> Անուղղակի մասնակցություն

3. Պետության, համայնքի կամ միջազգային կազմակերպության մասնակցությունը

3.1. Պետության կամ համայնքի մասնակցությունը

3.1.1. Պետության անվանումը	
3.1.2. Համայնքի անվանումը	
3.1.3. Մասնակցության չափը (%)	
3.1.4. Մասնակցության տեսակը	<input type="checkbox"/> Ուղղակի մասնակցություն <input type="checkbox"/> Անուղղակի մասնակցություն

3.2. Միջազգային կազմակերպության մասնակցությունը

3.2.1. Միջազգային կազմակերպության անվանումը	
3.2.2. Միջազգային կազմակերպության անվանումը լատինատառ	
3.2.3. Մասնակցության չափը (%)	
3.2.4. Մասնակցության տեսակը	<input type="checkbox"/> Ուղղակի մասնակցություն <input type="checkbox"/> Անուղղակի մասնակցություն

4. Իրական շահառուի տվյալները

4.1. Անձի ինքնությունը հավաստող տվյալները

4.1.1. Անունը	
4.1.2. Ազգանունը	
4.1.3. Անունը (լատինատառ)	
4.1.4. Ազգանունը (լատինատառ)	
4.1.5. Քաղաքացիությունը	
4.1.6. Ծննդյան օրը, ամիսը, տարին	

4.2. Անձը հաստատող փաստաթուղթը

4.2.1. Փաստաթղթի տեսակը	
4.2.2. Փաստաթղթի համարը	
4.2.3. Տրամադրման օրը, ամիսը, տարին	
4.2.4. Տրամադրող մարմինը	
4.2.5. ՀԾՀ կամ համարժեք համարը	

4.3. Անձի հաշվառման հասցեն

4.3.1. Պետությունը	
4.3.2. Համայնքը	
4.3.3. Վարչատարածքային միավորը	
4.3.4. Փողոցի անվանումը, շենքը (տունը), բնակարանը	

4.4. Անձի բնակության հասցեն

4.4.1. Պետությունը	
4.4.2. Համայնքը	
4.4.3. Վարչատարածքային միավորը	
4.4.4. Փողոցի անվանումը, շենքը (տունը), բնակարանը	

4.5. Իրական շահառու հանդիսանալու հիմքերը (բացառությամբ՝ ընդերքօգտագործման ոլորտի հաշվետու կազմակերպությունների)

<input type="checkbox"/> ա. ուղղակի կամ անուղղակի տիրապետում է տվյալ իրավաբանական անձի՝ ձայնի իրավունք տվող բաժնեմասերի (բաժնետոմսերի, փայերի) 20 և ավելի տոկոսին կամ ուղղակի կամ անուղղակի կերպով ունի 20 և ավելի տոկոս մասնակցություն իրավաբանական անձի կանոնադրական կապիտալում	
4.5.1. Մասնակցության չափը (%)	

4.5.2. Մասնակցության տեսակը	<input type="checkbox"/> Ուղղակի մասնակցություն <input type="checkbox"/> Անուղղակի մասնակցություն
<input type="checkbox"/> բ. տվյալ իրավաբանական անձի նկատմամբ իրականացնում է իրական (փաստացի) վերահսկողություն այլ միջոցներով	
<input type="checkbox"/> գ. հանդիսանում է տվյալ իրավաբանական անձի գործունեության ընդհանուր կամ ընթացիկ ղեկավարումն իրականացնող պաշտոնատար անձ այն դեպքում, երբ առկա չէ «ա» և «բ» կետերի պահանջներին համապատասխանող ֆիզիկական անձ	

4.6. Իրական շահառու հանդիսանալու հիմքերը (ընդերքօգտագործման ոլորտի հաշվետու կազմակերպությունների համար)

<input type="checkbox"/> ա. ուղղակի կամ անուղղակի կերպով տիրապետում է տվյալ իրավաբանական անձի՝ ձայնի իրավունք տվող բաժնեմասերի (բաժնետոմսերի, փայերի) 10 և ավելի տոկոսին կամ ուղղակի կամ անուղղակի կերպով ունի 10 և ավելի տոկոս մասնակցություն իրավաբանական անձի կանոնադրական կապիտալում	
4.6.1. Մասնակցության չափը (%)	
4.6.2. Մասնակցության տեսակը	<input type="checkbox"/> Ուղղակի մասնակցություն <input type="checkbox"/> Անուղղակի մասնակցություն
<input type="checkbox"/> բ. իրավունք ունի նշանակելու կամ հեռացնելու իրավաբանական անձի կառավարման մարմինների անդամների մեծամասնությանը	
<input type="checkbox"/> գ. իրավաբանական անձից անհատույց ստացել է հաշվետու տարվան նախորդող տարվա ընթացքում տվյալ իրավաբանական անձի ստացած շահույթի առնվազն 15 տոկոսի չափով օգուտ	
<input type="checkbox"/> դ. իրավաբանական անձի նկատմամբ իրականացնում է իրական (փաստացի) վերահսկողություն այլ միջոցներով	
<input type="checkbox"/> ե. հանդիսանում է տվյալ իրավաբանական անձի գործունեության ընդհանուր կամ ընթացիկ ղեկավարումն իրականացնող պաշտոնատար անձ այն դեպքում, երբ առկա չէ «ա»-«դ» կետերի պահանջներին համապատասխանող ֆիզիկական անձ	

4.7. Իրական շահառուի կարգավիճակի վերաբերյալ տեղեկությունները

4.7.1. Իրական շահառու դառնալու օրը, ամիսը, տարին	
4.7.2. Կազմակերպության նկատմամբ վերահսկողության իրականացումը	<input type="checkbox"/> Առանձին <input type="checkbox"/> Փոխկապակցված անձանց հետ համատեղ
4.7.3. Ընդերքօգտագործման ոլորտի հաշվետու կազմակերպության իրական շահառուն հանդիսանում է	<input type="checkbox"/> Այո <input type="checkbox"/> Ոչ

պաշտոնատար անձ կամ նրա ընտանիքի անդամ	
---	--

4.8. Իրական շահառուի կոնտակտային տվյալները

4.8.1. Էլ. փոստի հասցեն	
4.8.2. Հեռախոսահամարը	

5. Միջանկյալ իրավաբանական անձինք

5.1. Կազմակերպության տվյալները

5.1.1. Անվանումը	
5.1.2. Անվանումը լատինատառ	
5.1.3. Պետական գրանցման համարը	
5.1.4. Գրանցման օրը, ամիսը, տարին	
5.1.5. Գրանցման հասցեն	
5.1.6. Գրանցման պետությունը	
5.1.7. Գործադիր մարմնի ղեկավարի անունը և ազգանունը	

5.2. Իրական շահառուի տվյալները

5.2.1. Իրական շահառու(ներ)ի անունը և ազգանունը, ում համար կազմակերպությունը հանդիսանում է միջանկյալ իրավաբանական անձ	

5.3. Միջանկյալ իրավաբանական անձի բաժնետոմսերի ցուցակման տվյալները

5.3.1. Ֆոնդային բորսայի անվանումը	
5.3.2. Հղումը բորսայում առկա փաստաթղթերին	

6. Լրացուցիչ նշումներ

Լրացուցիչ տեղեկություններ կամ հավելյալ պարզաբանումներ, որոնք արձգվում են հայտարարագրում լրացված կամ լրացման ենթակա տվյալներին

I. Հայտարարագրի լրացման կարգը

1. Հայտարարագրի 1-ին բաժնում (Կազմակերպությունը) լրացվում են հայտարարագիր ներկայացնող իրավաբանական անձի (այսուհետ՝ Կազմակերպություն) տվյալները: Այս բաժնում ենթաբաժինները լրացվում են հետևյալ կանոններով.

1) «Կազմակերպության տվյալները» ենթաբաժնում լրացվում են Կազմակերպության անվանումը (այդ թվում՝ լատինատառ) և պետական գրանցման տվյալները՝ ներառյալ նշում կազմակերպաիրավական ձևի մասին.

2) «Հայտարարագիրը ներկայացնող անձը» ենթաբաժնում լրացվում է այն ֆիզիկական անձի տվյալները ով ստորագրում է սույն ընթացակարգի հայտում ներառվող փաստաթղթերը.

3) «Հայտարարագրի ներկայացումը» ենթաբաժնում լրացվում են հայտարարագրի ստորագրման օրը, ամիսը, տարին, հայտարարագրի էջերի քանակը, ինչպես նաև դրվում է հայտարարագիրը ներկայացնող անձի ստորագրությունը:

2. Հայտարարագրի 2-րդ բաժինը (Բաժնետոմսերի ցուցակման տվյալները) լրացվում է, եթե Կազմակերպության կամ Կազմակերպությունն ամբողջությամբ վերահսկող այլ իրավաբանական անձի բաժնետոմսերը ցուցակված են Հայաստանի Հանրապետության արդարադատության նախարարի կողմից հաստատված՝ իրական շահառուների համարժեք բացահայտման չափանիշներով կարգավորվող շուկաների ցանկում ներառված շուկայում: Նշված չափանիշներին համապատասխանելու դեպքում այս բաժինը լրացվում է Կազմակերպության կամ Կազմակերպությունն ամբողջությամբ վերահսկող այլ իրավաբանական անձի համար: Այս բաժինը լրացնելու դեպքում հայտարարագրի հաջորդ բաժինները ենթակա չեն լրացման, բացառությամբ 5-րդ բաժնի, որը լրացվում է, եթե Կազմակերպությունն ամբողջությամբ վերահսկող իրավաբանական անձը Կազմակերպության կանոնադրական կապիտալում ունի անուղղակի մասնակցություն: Այս բաժնում ենթաբաժինները լրացվում են հետևյալ կանոններով.

1) «Բաժնետոմսերի ցուցակման տվյալները» ենթաբաժնում լրացվում է ֆոնդային բորսայի անվանումը՝ փակագծերում նշելով նաև բորսայի ծածկագիրը (Market Identifier Code), որտեղ ցուցակված են Կազմակերպության կամ Կազմակերպությունն ամբողջությամբ վերահսկող այլ իրավաբանական անձի բաժնետոմսերը, ինչպես նաև կատարվում է հղում բորսայում առկա փաստաթղթերին՝ առկայության դեպքում այն փաստաթղթերին, որոնք պարունակում են տեղեկություններ տվյալ իրավաբանական անձի սեփականատերերի վերաբերյալ.

2) «Կազմակերպությունը վերահսկող իրավաբանական անձի տվյալները» ենթաբաժինը լրացվում է, եթե հայտարարագրի 2.1-ին ենթաբաժնում լրացված տվյալները վերաբերում են ոչ թե հայտարարագիրը ներկայացնող իրավաբանական անձին, այլ Կազմակերպությունն ամբողջությամբ վերահսկող այլ իրավաբանական անձի: Այս ենթաբաժնում լրացվում են Կազմակերպությունը վերահսկող իրավաբանական անձի անվանումը (այդ թվում՝ լատինատառ) և գրանցման տվյալները՝ ներառյալ նշում կազմակերպաիրավական ձևի մասին, ինչպես նաև գործադիր մարմնի ղեկավարի անունը և ազգանունը.

3) «Վերահսկողության մակարդակը» ենթաբաժինը լրացվում է, եթե հայտարարագրի 2.1-ին ենթաբաժնում լրացվել են Կազմակերպությունն ամբողջությամբ վերահսկող իրավաբանական անձին վերաբերող տվյալները: Այս ենթաբաժնում նշվում է Կազմակերպության կանոնադրական կապիտալում Կազմակերպությունը վերահսկող իրավաբանական անձի մասնակցության չափը՝ տոկոսային արտահայտմամբ, ինչպես նաև մասնակցության տեսակը: Կանոնադրական կապիտալում մասնակցության չափի և

տեսակի վերաբերյալ նշումները կատարվում են սույն կարգի 4-րդ կետի 5-րդ ենթակետի «ա» պարբերությամբ սահմանված կանոնների հաշվառմամբ:

3. Հայտարարագրի 3-րդ բաժինը (Պետության, համայնքի կամ միջազգային կազմակերպության մասնակցությունը) լրացվում է, եթե Կազմակերպության կանոնադրական կապիտալում ուղղակի կամ անուղղակի մասնակցություն ունի որևէ պետություն, համայնք կամ միջազգային կազմակերպություն: Բաժինը կարող է լրացվել մի քանի անգամ, եթե Կազմակերպության կանոնադրական կապիտալում ուղղակի կամ անուղղակի մասնակցություն ունեն մի քանի պետություն, համայնք կամ միջազգային կազմակերպություն: Այս բաժնում ենթաբաժինները լրացվում են հետևյալ կանոններով.

1) «Պետության կամ համայնքի մասնակցությունը» ենթաբաժինը լրացվում է, եթե հայտարարագիրը ներկայացնող իրավաբանական անձի կանոնադրական կապիտալում առկա է պետության կամ համայնքի ուղղակի կամ անուղղակի մասնակցություն: Պետության մասնակցության դեպքում այս ենթաբաժնում լրացվում է պետության, իսկ համայնքի մասնակցության դեպքում՝ նաև համայնքի անվանումը: Այս ենթաբաժնում լրացվում են նաև իրավաբանական անձի կանոնադրական կապիտալում պետության կամ համայնքի մասնակցության չափը՝ տոկոսային արտահայտմամբ, ինչպես նաև մասնակցության տեսակը: Կանոնադրական կապիտալում մասնակցության չափի և տեսակի վերաբերյալ նշումները կատարվում են սույն կարգի 4-րդ կետի 5-րդ ենթակետի «ա» պարբերությամբ սահմանված կանոնների հաշվառմամբ.

2) «Միջազգային կազմակերպության մասնակցությունը» ենթաբաժինը լրացվում է, եթե հայտարարագիրը ներկայացնող իրավաբանական անձի կանոնադրական կապիտալում առկա է միջազգային կազմակերպության ուղղակի կամ անուղղակի մասնակցություն: Այս ենթաբաժնում լրացվում են միջազգային կազմակերպության անվանումը (այդ թվում՝ լատինատառ), իրավաբանական անձի կանոնադրական կապիտալում միջազգային կազմակերպության մասնակցության չափը՝ տոկոսային արտահայտմամբ, ինչպես նաև մասնակցության տեսակը: Կանոնադրական կապիտալում մասնակցության չափի և տեսակի վերաբերյալ նշումները կատարվում են սույն կարգի 4-րդ կետի 5-րդ ենթակետի «ա» պարբերությամբ սահմանված կանոնների հաշվառմամբ:

4. Հայտարարագրի 4-րդ բաժինը (Իրական շահառուի տվյալները) լրացվում է յուրաքանչյուր իրական շահառուի համար առանձին՝ Կազմակերպության իրական շահառուների քանակով: Այս բաժնում ենթաբաժինները լրացվում են հետևյալ կանոններով.

1) «Անձի ինքնությունը հավաստող տվյալները» ենթաբաժնում լրացվում են իրական շահառուի անձնական տվյալները: Տվյալները լրացվում են այնպես, ինչպես դրանք լրացված են իրական շահառուի անձը հաստատող փաստաթղթում: Եթե անձի անունը և ազգանունը հայերեն կամ լատինատառ առկա չեն վերջինիս անձը հաստատող փաստաթղթում, ապա հայտարարագրում լրացվում է դրանց տառադարձությունը.

2) «Անձը հաստատող փաստաթուղթը» ենթաբաժնում լրացվում են տեղեկությունների իրական շահառուի անձը հաստատող փաստաթղթի վերաբերյալ.

3) «Անձի հաշվառման հասցեն» ենթաբաժնում լրացվում է իրական շահառուի հաշվառման վայրի հասցեն.

4) «Անձի բնակության հասցեն» ենթաբաժինը լրացվում է, եթե իրական շահառուի հաշվառման հասցեն տարբերվում է վերջինիս բնակության հասցեից: Այս ենթաբաժնում լրացվում է իրական շահառուի բնակության վայրի հասցեն.

5) «Իրական շահառու հանդիսանալու հիմքերը (բացառությամբ ընդերքօգտագործման ոլորտի հաշվետու կազմակերպությունների)» ենթաբաժինը լրացվում է, եթե հայտարարագիրը ներկայացնող իրավաբանական անձը չի հանդիսանում ընդերքօգտագործման ոլորտի հաշվետու կազմակերպություն: Այս ենթաբաժնում նշվում է,

թե «Փողերի լվացման և ահաբեկչության ֆինանսավորման դեմ պայքարի» մասին օրենքով նախատեսված որ հիմք(եր)ով է անձը հանդիսանում Կազմակերպության իրական շահառու, և ներառվում են այդ հիմքերի առնչությամբ պահանջվող տեղեկությունները: Մեկից ավելի հիմքերով իրական շահառու հանդիսանալու դեպքում նշում է կատարվում բոլոր հիմքերի մասով համապատասխան կետերում: Այս ենթաբաժնում հիմքերի վերաբերյալ տվյալները լրացվում են հետևյալ կանոններով.

ա. Այս ենթաբաժնի «ա» կետում կատարվում է նշում, եթե ֆիզիկական անձը ուղղակի կամ անուղղակի տիրապետում է Կազմակերպության՝ ձայնի իրավունք տվող բաժնեմասերի (բաժնետոմսերի, փայերի) 20 և ավելի տոկոսին կամ ուղղակի կամ անուղղակի կերպով ունի 20 և ավելի տոկոս մասնակցություն Կազմակերպության կանոնադրական կապիտալում: Մասնակցությունը կարող է լինել Կազմակերպության բաժնեմասը (բաժնետոմսը, փայը) սեփականության իրավունքով տիրապետելու ուժով (ուղղակի մասնակցություն) կամ Կազմակերպության բաժնեմասին (բաժնետոմսին, փային) տիրապետող այլ իրավաբանական անձի բաժնեմասը (բաժնետոմսը, փայը) սեփականության իրավունքով տիրապետելու ուժով (անուղղակի մասնակցություն): Անուղղակի մասնակցությունը կարող է իրականացվել անկախ ֆիզիկական անձի և Կազմակերպության բաժնեմասը (բաժնետոմսը, փայը) տիրապետող իրավաբանական անձի շղթայում առկա միջանկյալ իրավաբանական անձանց քանակից: «Մասնակցության չափը» դաշտում նշվում է Կազմակերպության կանոնադրական կապիտալում մասնակցության չափը՝ տոկոսային արտահայտմամբ: Մասնակցության չափը հաշվարկվում է՝ հիմք ընդունելով իրական շահառուի ուղղակի և անուղղակի մասնակցության արդյունքում Կազմակերպության կանոնադրական կապիտալում մասնակցության բոլոր տոկոսների հանրագումարը: Անուղղակի մասնակցության դեպքում, կազմակերպության կանոնադրական կապիտալում իրական շահառուի մասնակցությունը հաշվարկվում է՝ հիմք ընդունելով յուրաքանչյուր նախորդ միջանկյալ կազմակերպության մասնակցության չափը, այն է՝ Կազմակերպության մասնակցից իրավաբանական անձի տոկոսային արտահայտմամբ մասնակցության չափը բազմապատկելով Կազմակերպության մասնակցից իրավաբանական անձի կանոնադրական կապիտալում համապատասխան մասնակցի՝ տոկոսային արտահայտմամբ մասնակցության չափով, և այդպես շարունակ մինչև իրական շահառուին հասնելը: «Մասնակցության տեսակը» դաշտում կատարվում է նշում կանոնադրական կապիտալում մասնակցության ուղղակի կամ անուղղակի լինելու մասին: Կանոնադրական կապիտալում ն՝ ուղղակի, և՛ անուղղակի մասնակցության առկայության դեպքում նշում է կատարվում միաժամանակ և՛ ուղղակի, և՛ անուղղակի մասնակցության առկայության վերաբերյալ.

բ. Այս ենթաբաժնի «բ» կետում կատարվում է նշում, եթե անձն «ա» կետի իմաստով չի հանդիսանում կազմակերպության իրական շահառու, սակայն վերահսկում է Կազմակերպությունը՝ իրավական գործիքների (այդ թվում՝ կնքված գործարքների) ուժով, այլ բնույթի անձնական ազդեցության հիման վրա կամ այլ միջոցներով.

գ. Այս ենթաբաժնի «գ» կետում կատարվում է նշում, եթե անձը հանդիսանում է Կազմակերպության գործունեության ընդհանուր կամ ընթացիկ ղեկավարումն իրականացնող պաշտոնատար անձ այն դեպքում, երբ առկա չէ այս ենթաբաժնի «ա» և «բ» կետերի պահանջներին համապատասխանող ֆիզիկական անձ.

6) «Իրական շահառու հանդիսանալու հիմքերը (ընդերքօգտագործման ոլորտի հաշվետու կազմակերպությունների համար)» ենթաբաժնի լրացվում է, եթե հայտարարագիրը ներկայացնող իրավաբանական անձը հանդիսանում է ընդերքօգտագործման ոլորտի հաշվետու կազմակերպություն: Իրական շահառուների բացահայտումն իրականացվում է Ընդերքի մասին օրենսգրքով սահմանված չափանիշներով: Այս ենթաբաժնում նշումները կատարվում են սույն կարգի 4.5-րդ կետում սահմանված կանոնների հաշվառմամբ: Այս ենթաբաժնում հիմքերի վերաբերյալ տվյալները լրացվում են հետևյալ կանոններով.

ա. Այս ենթաբաժնի «ա» կետում կատարվում է նշում, եթե ֆիզիկական անձը ուղղակի կամ անուղղակի կերպով տիրապետում է տվյալ իրավաբանական անձի՝ ձայնի իրավունք տվող բաժնեմասերի (բաժնետոմսերի, փայերի) 10 և ավելի տոկոսին կամ ուղղակի կամ անուղղակի կերպով ունի 10 և ավելի տոկոս մասնակցություն իրավաբանական անձի կանոնադրական կապիտալում: Այս ենթաբաժինը լրացվում է սույն կարգի 4-րդ կետի 5-րդ ենթակետի «ա» պարբերությամբ սահմանված կանոնների հաշվառմամբ:

բ. Այս ենթաբաժնի «բ» կետում կատարվում է նշում, եթե անձն իրավունք ունի նշանակելու կամ հեռացնելու իրավաբանական անձի կառավարման մարմինների անդամների մեծամասնությանը:

գ. Այս ենթաբաժնի «գ» կետում կատարվում է նշում, եթե անձը Կազմակերպությունից անհատույց ստացել է հաշվետու տարվան նախորդող տարվա ընթացքում տվյալ իրավաբանական անձի ստացած շահույթի առնվազն 15 տոկոսի չափով օգուտ:

դ. Այս ենթաբաժնի «դ» կետում կատարվում է նշում, եթե անձն «ա»-«գ» կետերի իմաստով չի հանդիսանում Կազմակերպության իրական շահառու, սակայն վերահսկում է կազմակերպությունը՝ իրավական գործիքների (այդ թվում՝ կնքված գործարքների) ուժով, այլ բնույթի անձնական ազդեցության հիման վրա կամ այլ միջոցներով:

ե. Այս ենթաբաժնի «ե» կետում կատարվում է նշում, եթե անձը հանդիսանում է Կազմակերպության գործունեության ընդհանուր կամ ընթացիկ ղեկավարումն իրականացնող պաշտոնատար անձ այն դեպքում, երբ առկա չէ այս ենթաբաժնի «ա»-«դ» կետերի պահանջներին համապատասխանող ֆիզիկական անձ:

7) «Իրական շահառուի կարգավիճակի վերաբերյալ տեղեկությունները» ենթաբաժնում լրացվում են անձի Կազմակերպության իրական շահառու դառնալու օրը, ամիսը, տարին: Այս ենթաբաժնում կատարվում է նշում իրական շահառուի կողմից Կազմակերպության նկատմամբ վերահսկողության իրականացման ձևի վերաբերյալ: Փոխկապակցված անձանց հետ համատեղ վերահսկողության իրականացման վերաբերյալ կատարվում է նշում, եթե իրական շահառուն Կազմակերպությունը վերահսկում է իր հետ փոխկապակցված անձի հետ համաձայնեցված գործելու ուժով կամ կարող է այն վերահսկել իր հետ փոխկապակցված անձի հետ համաձայնեցված գործելու դեպքում: Եթե հայտարարագիրը ներկայացնող իրավաբանական անձը հանդիսանում է ընդերքօգտագործման ոլորտի հաշվետու կազմակերպություն, այս ենթաբաժնում նաև կատարվում է նշում իրական շահառուի՝ Ընդերքի մասին օրենսգրքի 3-րդ հոդվածի 1-ին մասի 53-րդ կետի իմաստով պաշտոնատար անձ կամ նրա ընտանիքի անդամ հանդիսանալու վերաբերյալ:

8) «Իրական շահառուի կոնտակտային տվյալները» ենթաբաժնում լրացվում են իրական շահառուի էլեկտրոնային փոստի հասցեն և հեռախոսահամարը:

5. Հայտարարագրի 5-րդ բաժինը (Միջանկյալ իրավաբանական անձինք) լրացվում է, եթե հայտարարագիրը ներկայացնող իրավաբանական անձի իրական շահառուն կամ Կազմակերպությունն ամբողջությամբ վերահսկող իրավաբանական անձն ունի անուղղակի մասնակցություն Կազմակերպության կանոնադրական կապիտալում: Այս բաժինը ենթակա է լրացման յուրաքանչյուր միջանկյալ իրավաբանական անձի համար առանձին՝ բոլոր միջանկյալ իրավաբանական անձանց քանակով: Այս բաժնում ենթաբաժինները լրացվում են հետևյալ կանոններով:

1) «Կազմակերպության տվյալները» ենթաբաժնում լրացվում են միջանկյալ իրավաբանական անձի անվանումը (այդ թվում՝ լատինատառ) և գրանցման տվյալները՝ ներառյալ նշում կազմակերպաիրավական ձևի մասին:

2) «Իրական շահառուի տվյալները» ենթաբաժնում լրացվում են այն իրական շահառու(ներ)ի անունը և ազգանունը, ում համար այս ենթաբաժնում լրացված կազմակերպությունը հանդիսանում է միջանկյալ իրավաբանական անձ: Եթե միջանկյալ

իրավաբանական անձանց տվյալները լրացվում են Կազմակերպությունն ամբողջությամբ վերահսկող իրավաբանական անձի համար, այս ենթաբաժինը ենթակա չէ լրացման:

3) «Միջանկյալ իրավաբանական անձի բաժնետոմսերի ցուցակման տվյալները» ենթաբաժինը ենթակա չէ պարտադիր լրացման: Այս ենթաբաժինը կարող է լրացվել, եթե միջանկյալ իրավաբանական անձի բաժնետոմսերը ցուցակված են կարգավորվող շուկայում: Այս ենթաբաժնում լրացվում է ֆոնդային բորսայի անվանումը՝ փակագծերում նշելով նաև բորսայի ծածկագիրը (Market Identifier Code), որտեղ ցուցակված են իրավաբանական անձի բաժնետոմսերը, ինչպես նաև կատարվում է հղում բորսայում առկա փաստաթղթերին:

6. Հայտարարագրի 6-րդ բաժինը (Լրացուցիչ նշումներ) լրացվում է, եթե առկա են լրացուցիչ տեղեկություններ կամ հավելյալ պարզաբանումներ, որոնք առնչվում են հայտարարագրում լրացված կամ լրացման ենթակա տվյալներին: Այս ենթաբաժնում կարող են լրացվել հավելյալ պարզաբանումներ իրական շահատուի կողմից Կազմակերպությունը վերահսկելու հիմքերի վերաբերյալ, պետության (համայնքի) այն մարմինների վերաբերյալ, որոնք իրականացնում են Կազմակերպության վերահսկողությունն այն դեպքում, եթե հայտարարագիրը ներկայացնող իրավաբանական անձի կանոնադրական կապիտալում առկա է պետության կամ համայնքի ուղղակի կամ անուղղակի մասնակցություն, և այլ պարզաբանումներ հայտարարագրի առնչությամբ:

7. Հայտարարագիրը լրացնում և ստորագրում է հայտը ներկայացնող անձը:

** լրացվում է հանձնաժողովի քարտուղարի կողմից՝ մինչև հրավերը տեղեկագրում հրապարակելը:*

*** 1.2 հավելվածը չի ներկայացվում մասնակցի կողմից եթե կրթելի է սույն հրավերի N 1 հավելվածով սահմանված՝ իրավաբանական անձի իրական շահատուների վերաբերյալ տեղեկություններ պարունակող կայքէջի հղումը ներկայացնելու վերաբերյալ կարգավորումը, ինչպես նաև եթե մասնակիցը անհատ ձեռնարկատեր է կամ ֆիզիկական անձ:*

Հավելված 2
ՀՊՏՀ-ԳՀԱՊՁԲ-22/ԳԳ-1 ծածկագրով
գնանշման հարցման հրավերի

Գ Ն Ա Յ Ի Ն Ա Ռ Ա Ջ Ա Ր Կ

Ուսումնասիրելով ՀՊՏՀ-ԳՀԱՊՁԲ-22/ԳԳ-1 ծածկագրով գնանշման հարցման հրավերը, այդ թվում կնքվելիք պայմանագրի նախագիծը, _____-ն
ատաջարկում է

մասնակցի անվանումը

պայմանագիրը կատարել ներքոհիշյալ ընդհանուր գներով.

ՀՀ դրամ

Զափա- բաժինների համարները	Ապրանքի անվանումը	Արժեք (ինքնարժեքի և կանխատեսվող շահույթի հանրագումարը) /տասերով և թվերով/	ԱԱՀ** /տասերով և թվերով/	Ընդհանուր գինը /տասերով և թվերով/
1	2	3	4	5=3+4
1	<<Գնման ատարկայի չափաբանի անվանում N1>>			
2	<<Գնման ատարկայի չափաբանի անվանում N2>>			
3	<<Գնման ատարկայի չափաբանի անվանում N3>>			
...	...			
...	...			

մասնակցի անվանումը (գեկավարի պաշտոնը, անուն ազգանունը)

ստորագրությունը

Կ. Տ.

*| ր ա գ վ ու մ է հ ան ձ ն ա ժ ո ղ ո վ ի ք ար տ ու ղ ար ի կ ո ղ մ ի ց ` մ ի ն չ և հ ր ա վ եր ք տ ե ղ ե կ ա գր ու մ հ ր ա պ ար ա կ ե լ ը :

**Ե թ ե մ աս ն ա կ ի ց ն ա վ ե լ ա գ վ ա ծ ար ժ ե ք ի հ ար կ վ ճ ար ո ղ է , ա պ ա տ վ յ ալ պ այ մ ան ա գր ի գ ծ ո վ Յ ա յ աս տ ան ի Յ ան յ ա պ ե տ ու թ յ ան պ ե տ ա կ ան բ յ ու ջ ե վ ճ ար վ ե լ ի ք ա վ ե լ ա գ վ ա ծ ար ժ ե ք ի հ ար կ ի գ ու մ ար ը ն շ վ ու մ է 4-ր դ ս յ ու ն ա կ ու մ :

Հավելված 4.2
ՀՊՏՀ-ԳՀԱՊՁԲ-22/ԳԳ-1 ծածկագրով
գևանջման հարցման հրավերի

ՏՈՒՇԱՆՔԻ ՄԱՍԻՆ ՀԱՄԱՁԱՅՆԱԳԻՐ
(օրակալորման ապահովում)

ք. Երևան

« _____ » _____ 2022թ.**

_____ ի դեմս Ընկերության տնօրեն _____
Ընկերության անվանումը Ընկերության տնօրենի անուն ազգանունը, անձնագրային տվյալները որը գործում է Ընկերության կանոնադրության հիման վրա՝ (այսուհետև՝ Ընկերություն), սույնով միակողմանի սահմանում է հետևյալ տուժանքի վճարման համաձայնությունը.

1. Համաձայնության առարկան

1.1 Ընկերությունը մասնակցում է «Հայաստանի պետական տնտեսագիտական համալսարան» ՊՈԱԿ-ի (այսուհետև՝ Պատվիրատու) կողմից կազմակերպված՝ ՀՊՏՀ-ԳՀԱՊՁԲ-22/ԳԳ-1 ծածկագրով գնման ընթացակարգին:

1.2 Որպես գնման ընթացակարգի արդյունքում ընտրված մասնակից, կնքվելիք պայմանագրով նախատեսված պարտավորությունների կատարման համար անհրաժեշտ օրակալորման ապահովում, Ընկերությունը, Պատվիրատուին է ներկայացնում սույն տուժանքի համաձայնագիրը և կից վճարման պահանջագիրը՝ լրացված և հաստատված Ընկերության կողմից:

1.3 Ընկերությունը սույն տուժանքի համաձայնագրին կից ներկայացվող վճարման պահանջագրի (այսուհետև՝ Պահանջագիր) ստորագրամաբ անհետկանչելիորեն համաձայնվում է, որ

ա) Պահանջագրի ստորագրամաբ Ընկերությունը տալիս է իր հավաստումը Պահանջագրի «Վճարման պայմանները» դաշտում լրացված «ակցեպտավորված վճարման» համար, որի դեպքում նշված գումարի գանձման հետ կապված Ընկերությանը սպասարկող /վճարող/ Բանկը՝ /այսուհետև՝ Վճարող Բանկ/ ստացված Պահանջագիրը չի ներկայացնում Ընկերությանը լրացուցիչ համաձայնություն ստանալու համար, քանի որ Ընկերության կողմից Պահանջագրի վրա արդեն դրվել է ստորագրությունը՝ ակցեպտավորման նպատակով:

բ) Պահանջագիրը հիմք է հանդիսանում Վճարող Բանկի համար՝ Պահանջագրով նշված ամբողջ գումարը Ընկերության հաշվից գանձելու համար՝ առանց լրացուցիչ ակցեպտավորման:

գ) Ընկերությունը չի կարող գրավոր կամ այլ եղանակով Վճարող Բանկին կարգադրել Պահանջագրի վրա դրված իր ակցեպտը հետ կանչելու մասին:

դ) Ընկերությունը հավաստում է, որ Պահանջագիրը ակցեպտավորել է տուժանքի ամբողջ գումարով:

ե) Ընկերությունը սույնով համաձայնում է, որ Վճարող Բանկը որևէ պատասխանատվություն չի կրում Պատվիրատուի կողմից ներկայացված վճարման պահանջի և Պահանջագրի իրավաչափության, վավերականության, ներկայացման ժամկետների և Պահանջագրի կատարումն ապահովելու համար Վճարող Բանկի կողմից իրականացվող գործողությունների համար:

1.4 Ընկերության կողմից գնման ընթացակարգի արդյունքում կնքված պայմանագիրը չկատարելու կամ ոչ պատշաճ կատարելու դեպքում, եթե այն հանգեցնում է Պատվիրատուի կողմից պայմանագրի միակողմանի լուծման, Պատվիրատուն սույն տուժանքի համաձայնագիրը և կից Պահանջագիրը բնօրինակներով ներկայացնում է Վճարող Բանկին՝ այդ մասին գրավոր տեղեկացնելով Ընկերությանը: Սույն տուժանքի համաձայնագիրը և կից Պահանջագիրը էլեկտրոնային թվային ստորագրությամբ հաստատված լինելու դեպքում դրանք Վճարող Բանկին են ներկայացվում էլեկտրոնային կրիչներով, ինչպես նաև դրանցից արտատպված թղթային տարբերակներով:

1.5 Պատվիրատուն Վճարող Բանկին կարող է ներկայացնել այլ լրացուցիչ փաստաթղթեր:

1.6 Վճարող Բանկի կողմից Պահանջագրում նշված գումարի վճարման հետևանքով Ընկերության առաջացած ռիսկերի (Ընկերության կրած վնասների) և բացասական հետևանքների համար Բանկը որևէ պատասխանատվություն չի կրում: Բանկը պարտավոր չէ ստուգելու Ընկերության կողմից պայմանագրի պայմանները խախտելու փաստերը:

1.7 Այն դեպքում, երբ Ընկերության հաշվի միջոցները չեն բավարարում՝ Վճարող Բանկը վճարման պահանջագիրը ստանալուց հետո՝ 2 (երկու) աշխատանքային օրվա ընթացքում պետք է տեղեկացնի Պատվիրատուին գրավոր ձևով:

1.8 Սույն համաձայնագիրը և կից Պահանջագիրը Բանկ ներկայացնելուց հետո, Բանկից անկախ պատճառներով, տասն աշխատանքային օրվա ընթացքում Պատվիրատուին գումարը չվճարվելու դեպքում, Պատվիրատուն չվճարման հետ կապված Ընկերության մասին տեղեկությունները փոխանցում է <<ՌԲՌԱ Քրեդիթ Ռեփորթինգ>> ՓԲԸ (Վարկային բյուրո):

2. Այլ պայմաններ

2.1 Սույն համաձայնագիրը և Պահանջագիրը անհետկանչելի են, ուժի մեջ են մտնում Ընկերության կողմից վավերացման պահից և ուժի մեջ են մինչև Պատվիրատուի կողմից կնքված պայմանագրի կատարման արդյունքը ամբողջական ընդունվելու օրվան հաջորդող քսաներորդ աշխատանքային օրը ներառյալ:

2.2. Սույն համաձայնագիրը և կից Պահանջագիրը Պատվիրատուի կողմից Վճարող Բանկին ներկայացնելով՝

2.2.1. Պատվիրատուի կողմից հավաստվում է, որ Ընկերությունը թույլ է տվել պայմանագրային պարտավորությունների խախտում, իսկ

2.2.2. Ընկերության կողմից հավաստվում է, որ սույն տուժանքի համաձայնագիրը և կից Պահանջագիրը պատշաճ ստորագրված է Ընկերության իրավասու անձի կողմից:

2.3 Սույն Համաձայնագրի կապակցությամբ ծագած վեճերը լուծվում են բանակցությունների միջոցով: Համաձայնություն ձեռք չբերելու դեպքում վեճերը լուծվում են դատական կարգով:

3. Ընկերության հասցեն, բանկային վավերապայմանները՝

ընկերության անվանումը

ընկերության հասցեն

ընկերությանը սպասարկող բանկի անվանումը

Կ.Տ

Օր/ամիս/տարի

** լրացվում է հանձնաժողովի քարտուղարի կողմից՝ մինչև հրավերը տեղեկագրում հրապարակելը:*

1. ՎՃԱՐՄԱՆ ՊԱՀԱՆՁԱԳԻՐ*	
2. Թիվ	
3. Ներկայացման ամսաթիվը՝ "___" ___ 20___թ.	
4. Վճարողի անվանումը, կամ անուն ազգանուն (Ընկերություն՝	
5. Վճարողին սպասարկող Ֆինանսական կազմակերպություն (բանկ)՝	
6. Վճարողի հաշվի համարը՝	
7. Վճարողի ՀՎՀՀ՝	
8. Վճարողի ՀՕՀ՝	
9. Շահառուի անվանումը, կամ անուն ազգանուն՝ «Հայաստանի պետական տնտեսագիտական համալսարան» ՊՈԱԿ	
10. Շահառուի ՀՕՀ (չի լրացվում)	
11. Շահառուի ՀՎՀՀ՝ 01503224	
12. Շահառուին սպասարկող Ֆինանսական կազմակերպություն (բանկ)՝ ՀՀ Ֆինանսների նախարարության գանձապետարան	
13. Շահառուի հաշվի համարը (հշ.Ն) գանձապետարանի հաշվարկային հաշիվ՝ 900018001876	
14. Գումարը (թվերով և բառերով)՝	
15. Ակցեպտավորված գումարը՝ (թվերով և բառերով) (նախատեսված է նշված գումարի մասնակի ակցեպտի համար, որը չի կիրառվում)	
16. Արժույթը (բառերով և կողով)՝ ՀՀ դրամ / AMD	
17. Գործարքի (վճարման) նպատակը՝ (որակավորման ապահովման համար)	
18. Վճարման կատարման հիմքերը՝ (Փաստաթղթերի անվանումը, այդ թվում՝ տուժանքի մասին համաձայնագիրը, դրանց համարները, պայմանագրի ծածկագիրը որի հիման վրա կատարվում է գանձումը)՝ ՀՊՏՀ-ԳՀԱՊԶԲ-21/ԳԳ-1	
19. Վճարման պայմանները՝ <ակցեպտավորված վճարում>	
20. Առդիր էջերի քանակը՝ --- էջ	
22.ա. Շահառուի ստորագրությունները / _____/ / _____/	21.ա. Վճարողի ստորագրությունները՝ / _____/ / _____/
22.բ. _____ Կ.Տ.	21.բ. _____ Կ.Տ.
24.ա. Շահառուին սպասարկող ֆինանսական կազմակերպություն / _____/ /ստորագրություն/	23.ա. Վճարողին սպասարկող ֆինանսական կազմակերպություն / _____/ /ստորագրություն/
24.բ. _____ Կ.Տ.	23.բ. _____ Կ.Տ.
24.գ. "___" ___ 20___թ.	23.գ. Կատարման ամսաթիվը՝ "___" ___ 20___թ.

* Վճարման պահանջագիրը լրացվում է համաձայն սույն հրավերով սահմանված «Վճարման պահանջագրի պարտադիր վավերապայմանների և լրացման կարգի»:

Վճարման պահանջագրի պարտադիր վավերապայմանները և լրացման ուղեցույցը

Հ/Հ	<<Վճարման պահանջագիր>> փաստաթղթի վավերապայմանները	Նշված դաշտի/ վավերապայմանի ստկայությունը փաստաթղթում	Վավերապայմանի լրացման պահանջը (գնումների գործընթացի հետ կապված)	Վավերապայմանը լրացնող կողմը՝ շահառուն կամ վճարողը (գնումների գործընթացի հետ կապված)
1	2	3	4	5
1.	Փաստաթղթի անվանումը	Պարտադիր	պարտադիր	Փաստաթղթի վրա նախապես լրացված է <Վճարման պահանջագիր>
2.	վճարման պահանջագրի համարը	Պարտադիր	պարտադիր	լրացվում է շահառուի կողմից՝ վճարողի բանկին վճարման պահանջագիրը ներկայացնելիս
3.	ներկայացման ամսաթիվը	Պարտադիր	պարտադիր	լրացվում է շահառուի կողմից՝ վճարողի բանկին վճարման պահանջագրի ներկայացման օրը:
4.	Վճարողի անվանումը, կամ անուն ազգանուն	Պարտադիր	պարտադիր լրացվում է այն անձի (վճարողի) անունը, որի հաշվից պետք է գանձվի պահանջագրով նշված գումարը: Լրացվում է վճարողի անունը, ազգանունը, եթե այն ֆիզիկական անձ է կամ անվանումը, եթե այն իրավաբանական անձ է: Նշվում են նաև այլ տվյալներ՝ ըստ անհրաժեշտության: Լրացվում է վճարողի կողմից	լրացվում է վճարողի կողմից
5.	վճարողին սպասարկող ֆինանսական կազմակերպության (մասնաճյուղի) անվանումը (վճարողի բանկը)	Պարտադիր	պարտադիր	լրացվում է վճարողի կողմից
6.	վճարողի հաշվի համարը	Պարտադիր	պարտադիր լրացվում է վճարողի բանկային հաշվի համարը իրեն սպասարկող ֆինանսական կազմակերպությունում (մասնաճյուղի), որից պետք է գանձվի պահանջագրով նշված գումարը	լրացվում է վճարողի կողմից
7.	վճարողի ՀՎՀՀ	Պարտադիր	ոչ պարտադիր լրացվում է Հայաստանի Հանրապետության նորմատիվ իրավական ակտերով սահմանված դեպքերում, երբ վճարողը հանդիսանում է հաշվառված հարկատու	լրացվում է վճարողի կողմից
8.	վճարողի ՀՕՀ	պարտադիր	ոչ պարտադիր լրացվում է Հայաստանի Հանրապետության նորմատիվ	լրացվում է վճարողի կողմից

			իրավական ակտերով սահմանված դեպքերում, երբ վճարողը հանդիսանում է ֆիզիկական անձ	
9.	շահառուի անվանումը, կամ անուն ազգանուն	Պարտադիր	պարտադիր լրացվում է շահառու հանդիսացող անձի (վճարումը ստացողի) անվանումը: Նշվում են նաև այլ տվյալներ՝ ըստ անհրաժեշտության	նախապես լրացվում է շահառուի կողմից՝ հրավերով
10.	շահառուի ՀՕՀ	Պարտադիր	ոչ պարտադիր (գնումների հետ կապված գործընթացում չի լրացվում)	(չի լրացվում)
11.	շահառուի ՀՎՀՀ	Պարտադիր	ոչ պարտադիր լրացվում է Հայաստանի Հանրապետության նորմատիվ իրավական ակտերով սահմանված դեպքերում, երբ շահառուն հանդիսանում է հաշվառված հարկատու	նախապես լրացվում է շահառուի կողմից՝ հրավերով
12.	շահառուին սպասարկող ֆինանսական կազմակերպության (մասնաճյուղի) անվանումը	Պարտադիր	պարտադիր	նախապես լրացվում է շահառուի կողմից՝ հրավերով
13.	շահառուի հաշվի համարը	Պարտադիր	պարտադիր լրացվում է շահառուի այն բանկային (գանձապետական) հաշվի համարը, որի վրա պետք է փոխանցվեն վճարողից գանձված միջոցները	նախապես լրացվում է շահառուի կողմից՝ հրավերով
14.	գումարը (թվերով և բառերով)	Պարտադիր	պարտադիր լրացվում է շահառուին վճարման ենթակա գումարը	լրացվում է վճարողի կողմից
15.	Ակցեպտավորված գումարը՝ (թվերով և բառերով)	Պարտադիր	ոչ պարտադիր (նախատեսված է նշված գումարի մասնակի ակցեպտի համար, որը գնումների հետ կապված չի կիրառվում)	(չի լրացվում եւ չի կիրառվում)
16.	արժույթը (բառերով և կողով)	Պարտադիր	պարտադիր	լրացվում է վճարողի կողմից
17.	գործարքի նպատակը	Պարտադիր	Պարտադիր լրացվում է «որակավորման ապահովման համար» բառերը	նախապես լրացվում է շահառուի կողմից՝ հրավերով
18.	Վճարման կատարման հիմքերը	պարտադիր	պարտադիր լրացվում է պահանջագրով նշված գումարի գանձման և շահառուին վճարման համար հիմք հանդիսացող փաստաթղթի տվյալները, որոնց հիման վրա շահառուն վճարման պահանջագիր է ներկայացնում վճարողին սպասարկող բանկին լրացվում է պահանջագրի ներկայացման համար հիմք հանդիսացող պայմանագրի համարը, գնման ընթացակարգի ծածկագիրը ըստ տուժանքի	լրացվում է շահառուի կողմից

19.	Վճարման պայմանները՝	Պարտադիր	մասին համաձայնագրի, պարտադիր լրացվում է <ակցեպտավորված վճարում> բառերը, որը նշանակում է որ վճարողը ստորագրելով պահանջագիրը նախապես տալիս է իր համաձայնությունը նշված գումարը իր հաշվից գանձելու համար	նախապես լրացվում է շահառուի կողմից
20.	առդիր էջերի քանակը	Պարտադիր	ոչ պարտադիր լրացվում է պահանջագրին կից ներկայացված փաստաթղթերի էջերի քանակը, որոնք պետք է տրամադրվեն վճարողին (վճարողի բանկին) Եթե լրացվել է <Վճարման կատարման հիմքեր> դաշտը ապա այս տվյալը պարտադիր լրացվում է:	լրացվում է շահառուի կողմից
21.ա.	վճարողի ստորագրությունը	Պարտադիր	պարտադիր այս դաշտը լրացվում է վճարողի կողմից պահանջագրի ներկայացման դեպքում: Ընդ որում եթե Վճարման պայմաններ դաշտում նշված է <ակցեպտավորված վճարում> ապա վճարողը ստորագրելով՝ նախապես համաձայնվում նշված գումարը իր հաշվից գանձելու համար: Վճարողի կողմից էլեկտրոնային եղանակով պահանջագրի ներկայացման դեպքում այս դաշտում դրվում է վճարողի էլեկտրոնային ստորագրությունը:	ստորագրվում է վճարողի կողմից կամ դրվում է վճարողի էլեկտրոնային ստորագրությունը
21.բ.	վճարողի կնիքը	Պարտադիր	պարտադիր՝ կնիքի առկայության դեպքում, երբ վճարողը պահանջագիրը ներկայացնում է թղթային եղանակով՝	կնքվում է վճարողի կողմից թղթային եղանակով ներկայացնելիս
22.ա.	շահառուի ստորագրությունը	Պարտադիր	Պարտադիր լրացվում է բանկ ներկայացնելիս	ստորագրվում է շահառուի կողմից
22.բ.	շահառուի կնիքը	Պարտադիր	պարտադիր՝ կնիքի առկայության դեպքում	կնքվում է շահառուի կողմից թղթային եղանակով բանկ ներկայացնելիս
23.ա.	վճարողին սպասարկող ֆինանսական կազմակերպության (մասնաճյուղի) աշխատակցի ստորագրությունը	Պարտադիր	պարտադիր վճարման պահանջագիրը վճարողին սպասարկող ֆինանսական կազմակերպությանը թղթային եղանակով ներկայացված լինելու դեպքում	
23.բ.	վճարողին սպասարկող ֆինանսական կազմակերպության	Պարտադիր	պարտադիր վճարման պահանջագիրը վճարողին սպասարկող ֆինանսական	

	ն (մասնաճյուղի) դրոշմակնիքը		կազմակերպությանը թղթային եղանակով ներկայացված լինելու դեպքում	
23.գ	վճարողին սպասարկող ֆինանսական կազմակերպության (մասնաճյուղի) կողմից կատարման ամսաթիվը, ժամը, րոպեն	Պարտադիր	պարտադիր վճարողին սպասարկող ֆինանսական կազմակերպության (մասնաճյուղի) կողմից պարտադիր նշվում է պահանջագրի կատարման ամսաթիվը, ժամը, րոպեն	
24.ա.	շահառուին սպասարկող ֆինանսական կազմակերպության (մասնաճյուղի) աշխատակցի ստորագրությունը	Պարտադիր	ոչ պարտադիր լրացվում է վճարման պահանջագիրը շահառուին սպասարկող ֆինանսական կազմակերպությանը ներկայացվելու դեպքում, որտեղ աշխատակցի ստորագրությունը դրվում է թղթային եղանակով ներկայացված պահանջագրի վրա	
24.բ.	շահառուին սպասարկող ֆինանսական կազմակերպության (մասնաճյուղի) դրոշմակնիքը	Պարտադիր	ոչ պարտադիր լրացվում է վճարման պահանջագիրը վերջինիս ներկայացվելու դեպքում, որտեղ դրոշմակնիքը դրվում է թղթային եղանակով ներկայացված պահանջագրի վրա	
24.գ	շահառուին սպասարկող ֆինանսական կազմակերպության ամսաթիվը, ժամը, րոպեն	Պարտադիր	ոչ պարտադիր լրացվում է վճարման պահանջագիրը վերջինիս ներկայացվելու դեպքում, որտեղ սույն տվյալները դրվում են թղթային եղանակով ներկայացված պահանջագրի վրա	

Հավելված 5.1
ՀՊՏՀ-ԳՀԱՊՁԲ-22/ԳԳ-1 ծածկագրով
գնանշման հարցման հրավերի

ՏՈՒՇԱՆՔԻ ՄԱՍԻՆ ՀԱՄԱՁԱՅՆԱԳԻՐ
(պայմանագրի ապահովում)

ք. Երևան

« _____ » _____ 2022թ.**

_____ ի դեմս Ընկերության տնօրեն _____
Ընկերության անվանումը Ընկերության տնօրենի անունն ազգանունը, անձնագրային տվյալները, որը գործում է Ընկերության կանոնադրության հիման վրա՝ (այսուհետև՝ Ընկերություն), սույնով միակողմանի սահմանում է հետևյալ տուժանքի վճարման համաձայնությունը.

1. Համաձայնության առարկան

1.1 Ընկերությունը մասնակցում է «Հայաստանի պետական տնտեսագիտական համալսարան» ՊՈԱԳ-ի (այսուհետև՝ Պատվիրատու) կողմից կազմակերպված՝ ՀՊՏՀ-ԳՀԱՊՁԲ-22/ԳԳ-1 ծածկագրով գնման ընթացակարգին:

1.2 Որպես գնման ընթացակարգի արդյունքում կնքվելիք պայմանագրի կատարման ապահովում, Ընկերությունը Պատվիրատուին է ներկայացնում սույն տուժանքի համաձայնագիրը և կից վճարման պահանջագիրը՝ լրացված և հաստատված Ընկերության կողմից:

1.3 Ընկերությունը սույն տուժանքի համաձայնագրին կից ներկայացվող վճարման պահանջագրի (այսուհետև՝ Պահանջագիր) ստորագրամբ անհետկանչելիորեն համաձայնվում է, որ

ա) Պահանջագրի ստորագրամբ Ընկերությունը տալիս է իր հավաստումը Պահանջագրի «Վճարման պայմանները» դաշտում լրացված «ակցեպտավորված վճարման» համար, որի դեպքում նշված գումարի գանձման հետ կապված Ընկերությանը սպասարկող /վճարող/ Բանկը՝ /այսուհետև՝ Վճարող Բանկ/ ստացված Պահանջագիրը չի ներկայացնում Ընկերությանը լրացուցիչ համաձայնություն ստանալու համար, քանի որ Ընկերության կողմից Պահանջագրի վրա արդեն դրվել է ստորագրությունը՝ ակցեպտավորման նպատակով:

բ) Պահանջագիրը հիմք է հանդիսանում Վճարող Բանկի համար՝ Պահանջագրով նշված ամբողջ գումարը Ընկերության հաշվից գանձելու համար՝ առանց լրացուցիչ ակցեպտավորման:

գ) Ընկերությունը չի կարող գրավոր կամ այլ եղանակով Վճարող Բանկին կարգադրել Պահանջագրի վրա դրված իր ակցեպտը հետ կանչելու մասին:

դ) Ընկերությունը հավաստում է, որ Պահանջագիրը ակցեպտավորել է տուժանքի ամբողջ գումարով:

ե) Ընկերությունը սույնով համաձայնում է, որ Վճարող Բանկը որևէ պատասխանատվություն չի կրում Պատվիրատուի կողմից ներկայացված վճարման պահանջի և Պահանջագրի իրավաչափության, վավերականության, ներկայացման ժամկետների և Պահանջագրի կատարումն ապահովելու համար Վճարող Բանկի կողմից իրականացվող գործողությունների համար:

1.6 Ընկերության կողմից գնման ընթացակարգի արդյունքում կնքված պայմանագիրը չկատարելու կամ ոչ պատշաճ կատարելու դեպքում Պատվիրատուն սույն տուժանքի համաձայնագիրը և կից Պահանջագիրը բնօրինակներով ներկայացնում է Վճարող Բանկին՝ այդ մասին գրավոր տեղեկացնելով Ընկերությանը: Սույն տուժանքի համաձայնագիրը և կից Պահանջագիրը էլեկտրոնային թվային ստորագրությամբ հաստատված լինելու դեպքում դրանք Վճարող Բանկին են ներկայացվում էլեկտրոնային կրիչներով, ինչպես նաև դրանցից արտատպված թղթային տարբերակներով:

1.7 Պատվիրատուն Վճարող Բանկին կարող է ներկայացնել այլ լրացուցիչ փաստաթղթեր:

1.8 Վճարող Բանկի կողմից Պահանջագրում նշված գումարի վճարման հետևանքով Ընկերության առաջացած ռիսկերի (Ընկերության կրած վնասների) և բացասական հետևանքների համար Բանկը որևէ պատասխանատվություն չի կրում: Բանկը պարտավոր չէ ստուգելու Ընկերության կողմից պայմանագրի պայմանները խախտելու փաստերը:

1.9 Այն դեպքում, երբ Ընկերության հաշվի միջոցները չեն բավարարում՝ Վճարող Բանկը վճարման պահանջագիրը ստանալուց հետո՝ 2 (երկու) աշխատանքային օրվա ընթացքում պետք է տեղեկացնի Պատվիրատուին՝ գրավոր ձևով:

1.10 Սույն համաձայնագիրը և կից Պահանջագիրը Բանկ ներկայացնելուց հետո, Բանկից անկախ պատճառներով, տասն աշխատանքային օրվա ընթացքում Պատվիրատուին գումարը չվճարվելու դեպքում, Պատվիրատուն չվճարման հետ կապված Ընկերության մասին տեղեկությունները փոխանցում է <<ԱՔՌԱ Քրեդիթ Ռեփորթինգ>> ՓԲԸ (Վարկային բյուրո):

2. Այլ պայմաններ

2.1 Սույն համաձայնագիրը և Պահանջագիրը անհետկանչելի են, ուժի մեջ են մտնում Ընկերության կողմից վավերացման պահից և ուժի մեջ են մինչև Ընկերության կողմից կնքվելիք պայմանագրով ստանձնվող պարտավորությունների ամբողջական կատարման վերջին օրվան հաջորդող քսաներորդ աշխատանքային օրը ներառյալ:

2.2 Սույն համաձայնագիրը և կից Պահանջագիրը Պատվիրատուի կողմից Վճարող Բանկին ներկայացնելով՝

2.2.1. Պատվիրատուի կողմից հավաստվում է, որ Ընկերությունը թույլ է տվել պայմանագրային պարտավորությունների խախտում, իսկ

2.2.2. Ընկերության կողմից հավաստվում է, որ սույն տուժանքի համաձայնագիրը և կից Պահանջագիրը պատշաճ ստորագրված է Ընկերության իրավասու անձի կողմից:

2.3 Սույն Համաձայնագրի կապակցությամբ ծագած վեճերը լուծվում են բանակցությունների միջոցով: Համաձայնություն ձեռք չբերելու դեպքում վեճերը լուծվում են դատական կարգով:

3. Ընկերության հասցեն, բանկային վավերապայմանները՝

ընկերության անվանումը

ընկերության հասցեն

ընկերությանը սպասարկող բանկի անվանումը

ընկերության բանկային հաշվեհամարը

ընկերության հարկ վճարողի հաշվառման համարը

ընկերության տնօրենի անունը, ազգանունը և ստորագրությունը

Կ.Տ

Օր/ամիս/տարի

** լրացվում է հանձնաժողովի քարտուղարի կողմից՝ մինչև հրավերը տեղեկագրում հրապարակելը:*

1. ՎՃԱՐՄԱՆ ՊԱՀԱՆՁԱԳԻՐ*	
2. Թիվ	
3. Ներկայացման ամսաթիվը՝ "___" ___ 20__թ.	
4. Վճարողի անվանումը, կամ անուն ազգանուն (Ընկերություն՝	
5. Վճարողին սպասարկող Ֆինանսական կազմակերպություն (բանկ)՝	
6. Վճարողի հաշվի համարը՝	
7. Վճարողի ՀՎՀՀ՝	
8. Վճարողի ՀՕՀ՝	
9. Շահառուի անվանումը, կամ անուն ազգանուն՝ «Հայաստանի պետական տնտեսագիտական համալսարան» ՊՈԱԿ	
10. Շահառուի ՀՕՀ (չի լրացվում)	
11. Շահառուի ՀՎՀՀ՝ 01503224	
12. Շահառուին սպասարկող Ֆինանսական կազմակերպություն (բանկ)՝ ՀՀ Ֆինանսների նախարարության գանձապետարան	
13. Շահառուի հաշվի համարը (հշ.Ն) գանձապետարանի հաշվարկային հաշիվ՝ 900018001876	
14. Գումարը (թվերով և բառերով)՝	
15. Ակցեպտավորված գումարը (թվերով և բառերով) (նախատեսված է նշված գումարի մասնակի ակցեպտի համար, որը չի կիրառվում)	
16. Արժույթը (բառերով և կողով)՝ ՀՀ դրամ / AMD	
17. Գործարքի (վճարման) նպատակը՝ <i>(պայմանագրի կատարման պահանջման համար)</i>	
18. Վճարման կատարման հիմքերը (Փաստաթղթերի անվանումը, այդ թվում՝ տուժանքի մասին համաձայնագիրը, դրանց համարները, պայմանագրի ծածկագիրը որի հիման վրա կատարվում է գանձումը)՝ ՀՊՏՀ-ԳՀԱՊԶԲ-21/ԳԳ-1	
19. Վճարման պայմանները՝ <ակցեպտավորված վճարում>	
20. Առդիր էջերի քանակը՝ --- էջ	
22.ա. Շահառուի ստորագրությունները /_____/	21.ա. Վճարողի ստորագրությունները՝ /_____/
22.բ. Կ.Տ.	21.բ. Կ.Տ.
24.ա. Շահառուին սպասարկող ֆինանսական կազմակերպություն /_____/	23.ա. Վճարողին սպասարկող ֆինանսական կազմակերպություն /_____/
24.բ. Կ.Տ.	23.բ. Կ.Տ.
24.գ "___" ___ 20__թ.	23.գ. Կատարման ամսաթիվը՝ "___" ___ 20__թ.

* Վճարման պահանջագիրը լրացվում է համաձայն սույն հրավերով սահմանված «Վճարման պահանջագրի պարտադիր վավերապայմանների և լրացման կարգի»:

Վճարման պահանջագրի պարտադիր վավերապայմանները և լրացման ուղեցույցը

Հ/Հ	<<Վճարման պահանջագիր>> փաստաթղթի վավերապայմանները	Նշված դաշտի/ վավերապայմանի ստկայությունը փաստաթղթում	Վավերապայմանի լրացման պահանջը (գնումների գործընթացի հետ կապված)	Վավերապայմանը լրացնող կողմը՝ շահառուն կամ վճարողը (գնումների գործընթացի հետ կապված)
1	2	3	4	5
1.	Փաստաթղթի անվանումը	պարտադիր	պարտադիր	Փաստաթղթի վրա նախապես լրացված է <Վճարման պահանջագիր>
2.	վճարման պահանջագրի համարը	պարտադիր	պարտադիր	լրացվում է շահառուի կողմից՝ վճարողի բանկին վճարման պահանջագիրը ներկայացնելիս
3.	ներկայացման ամսաթիվը	պարտադիր	պարտադիր	լրացվում է շահառուի կողմից՝ վճարողի բանկին վճարման պահանջագրի ներկայացման օրը:
4.	Վճարողի անվանումը, կամ անուն ազգանուն	պարտադիր	պարտադիր լրացվում է այն անձի (վճարողի) անունը, որի հաշվից պետք է գանձվի պահանջագրով նշված գումարը: Լրացվում է վճարողի անունը, ազգանունը, եթե այն ֆիզիկական անձ է կամ անվանումը, եթե այն իրավաբանական անձ է: Նշվում են նաև այլ տվյալներ՝ ըստ անհրաժեշտության: Լրացվում է վճարողի կողմից	լրացվում է վճարողի կողմից
5.	վճարողին սպասարկող ֆինանսական կազմակերպության (մասնաճյուղի) անվանումը (վճարողի բանկը)	պարտադիր	պարտադիր	լրացվում է վճարողի կողմից
6.	վճարողի հաշվի համարը	պարտադիր	պարտադիր լրացվում է վճարողի բանկային հաշվի համարը իրեն սպասարկող ֆինանսական կազմակերպությունում (մասնաճյուղի), որից պետք է գանձվի պահանջագրով նշված գումարը	լրացվում է վճարողի կողմից
7.	վճարողի ՀՎՀՀ	պարտադիր	ոչ պարտադիր լրացվում է Հայաստանի Հանրապետության նորմատիվ իրավական ակտերով սահմանված դեպքերում, երբ վճարողը հանդիսանում է հաշվառված հարկատու	լրացվում է վճարողի կողմից
8.	վճարողի ՇՕՀ	պարտադիր	ոչ պարտադիր լրացվում է Հայաստանի Հանրապետության նորմատիվ	լրացվում է վճարողի կողմից

			իրավական ակտերով սահմանված դեպքերում, երբ վճարողը հանդիսանում է ֆիզիկական անձ	
9.	շահառուի անվանումը, կամ անուն ազգանուն	պարտադիր	պարտադիր լրացվում է շահառու հանդիսացող անձի (վճարումը ստացողի) անվանումը: Նշվում են նաև այլ տվյալներ՝ ըստ անհրաժեշտության	նախապես լրացվում է շահառուի կողմից՝ հրավերով
10.	շահառուի ՀՕՀ	պարտադիր	ոչ պարտադիր (գնումների հետ կապված գործընթացում չի լրացվում)	(չի լրացվում)
11.	շահառուի ՀՎՀՀ	պարտադիր	ոչ պարտադիր լրացվում է Հայաստանի Հանրապետության նորմատիվ իրավական ակտերով սահմանված դեպքերում, երբ շահառուն հանդիսանում է հաշվառված հարկատու	նախապես լրացվում է շահառուի կողմից՝ հրավերով
12.	շահառուին սպասարկող ֆինանսական կազմակերպության (մասնաճյուղի) անվանումը	պարտադիր	պարտադիր	նախապես լրացվում է շահառուի կողմից՝ հրավերով
13.	շահառուի հաշվի համարը	պարտադիր	պարտադիր լրացվում է շահառուի այն բանկային (գանձապետական) հաշվի համարը, որի վրա պետք է փոխանցվեն վճարողից գանձված միջոցները	նախապես լրացվում է շահառուի կողմից՝ հրավերով
14.	գումարը (թվերով և բառերով)	պարտադիր	պարտադիր լրացվում է շահառուին վճարման ենթակա գումարը	լրացվում է վճարողի կողմից
15.	Ակցեպտավորված գումարը՝ (թվերով և բառերով)	պարտադիր	ոչ պարտադիր (նախատեսված է նշված գումարի մասնակի ակցեպտի համար, որը գնումների հետ կապված չի կիրառվում)	(չի լրացվում եւ չի կիրառվում)
16.	արժույթը (բառերով և կողով)	պարտադիր	պարտադիր	լրացվում է վճարողի կողմից
17.	գործարքի նպատակը	պարտադիր	Պարտադիր լրացվում է «պայմանագրի կատարման ապահովման համար» բառերը	նախապես լրացվում է շահառուի կողմից՝ հրավերով
18.	Վճարման կատարման հիմքերը	պարտադիր	պարտադիր լրացվում է պահանջագրով նշված գումարի գանձման և շահառուին վճարման համար հիմք հանդիսացող փաստաթղթի տվյալները, որոնց հիման վրա շահառուն վճարման պահանջագիր է ներկայացնում վճարողին սպասարկող բանկին լրացվում է պահանջագրի ներկայացման համար հիմք հանդիսացող պայմանագրի համարը, գնման ընթացակարգի ծածկագիրը ըստ տուժանքի	լրացվում է շահառուի կողմից

19.	Վճարման պայմանները՝	պարտադիր	մասին համաձայնագրի, պարտադիր լրացվում է <ակցեպտավորված վճարում> բառերը, որը նշանակում է որ վճարողը ստորագրելով պահանջագիրը նախապես տալիս է իր համաձայնությունը նշված գումարը իր հաշվից գանձելու համար	նախապես լրացվում է շահառուի կողմից
20.	առդիր էջերի քանակը	պարտադիր	ոչ պարտադիր լրացվում է պահանջագրին կից ներկայացված փաստաթղթերի էջերի քանակը, որոնք պետք է տրամադրվեն վճարողին (վճարողի բանկին) Եթե լրացվել է <Վճարման կատարման հիմքեր> դաշտը ապա այս տվյալը պարտադիր լրացվում է:	լրացվում է շահառուի կողմից
21.ա.	վճարողի ստորագրությունը	պարտադիր	պարտադիր այս դաշտը լրացվում է վճարողի կողմից պահանջագրի ներկայացման դեպքում: Ընդ որում եթե Վճարման պայմաններ դաշտում նշված է <ակցեպտավորված վճարում> ապա վճարողը ստորագրելով՝ նախապես համաձայնվում նշված գումարը իր հաշվից գանձելու համար: Վճարողի կողմից էլեկտրոնային եղանակով պահանջագրի ներկայացման դեպքում այս դաշտում դրվում է վճարողի էլեկտրոնային ստորագրությունը:	ստորագրվում է վճարողի կողմից կամ դրվում է վճարողի էլեկտրոնային ստորագրությունը
21.բ.	վճարողի կնիքը	պարտադիր	պարտադիր՝ կնիքի առկայության դեպքում, երբ վճարողը պահանջագիրը ներկայացնում է թղթային եղանակով՝	կնքվում է վճարողի կողմից թղթային եղանակով ներկայացնելիս
22.ա.	շահառուի ստորագրությունը	պարտադիր	Պարտադիր լրացվում է բանկ ներկայացնելիս	ստորագրվում է շահառուի կողմից
22.բ.	շահառուի կնիքը	պարտադիր	պարտադիր՝ կնիքի առկայության դեպքում	կնքվում է շահառուի կողմից թղթային եղանակով բանկ ներկայացնելիս
23.ա.	վճարողին սպասարկող ֆինանսական կազմակերպության (մասնաճյուղի) աշխատակցի ստորագրությունը	պարտադիր	պարտադիր վճարման պահանջագիրը վճարողին սպասարկող ֆինանսական կազմակերպությանը թղթային եղանակով ներկայացված լինելու դեպքում	
23.բ.	վճարողին սպասարկող ֆինանսական կազմակերպության	պարտադիր	պարտադիր վճարման պահանջագիրը վճարողին սպասարկող ֆինանսական	

	ն (մասնաճյուղի) դրոշմակնիքը		կազմակերպությանը թղթային եղանակով ներկայացված լինելու դեպքում	
23.գ	վճարողին սպասարկող ֆինանսական կազմակերպության (մասնաճյուղի) կողմից կատարման ամսաթիվը, ժամը, րոպեն	պարտադիր	պարտադիր վճարողին սպասարկող ֆինանսական կազմակերպության (մասնաճյուղի) կողմից պարտադիր նշվում է պահանջագրի կատարման ամսաթիվը, ժամը, րոպեն	
24.ա.	շահառուին սպասարկող ֆինանսական կազմակերպության (մասնաճյուղի) աշխատակցի ստորագրությունը	պարտադիր	ոչ պարտադիր լրացվում է վճարման պահանջագիրը շահառուին սպասարկող ֆինանսական կազմակերպությանը ներկայացվելու դեպքում, որտեղ աշխատակցի ստորագրությունը դրվում է թղթային եղանակով ներկայացված պահանջագրի վրա	
24.բ.	շահառուին սպասարկող ֆինանսական կազմակերպության (մասնաճյուղի) դրոշմակնիքը	պարտադիր	ոչ պարտադիր լրացվում է վճարման պահանջագիրը վերջինիս ներկայացվելու դեպքում, որտեղ դրոշմակնիքը դրվում է թղթային եղանակով ներկայացված պահանջագրի վրա	
24.գ	շահառուին սպասարկող ֆինանսական կազմակերպության ամսաթիվը, ժամը, րոպեն	պարտադիր	ոչ պարտադիր լրացվում է վճարման պահանջագիրը վերջինիս ներկայացվելու դեպքում, որտեղ սույն տվյալները դրվում են թղթային եղանակով ներկայացված պահանջագրի վրա	

Հավելված 6
ՀՊՏՀ-ԳՀԱՊՁԲ-22/ԳԳ-1 ծածկագրով
գնանշման հարցման հրավերի

ԳՐԱՄԵՆՑԱԿԱՅԻՆ ԳՈՒՑՔԻ ՄԱՏԱԿԱՐԱՐՄԱՆ ՊԱՅՄԱՆԱԳԻՐ
N ՀՊՏՀ-ԳՀԱՊՁԲ-22/ԳԳ-1

Ք. _____

«__» _____ 2022թ.

_____ -ը ի դեմս _____ -ի, որը գործում է _____ -ի կանոնադրության հիման վրա, այսուհետ «Գնորդ», մի կողմից, և _____ -ը, ի դեմս տնօրեն _____ -ի, որը գործում է _____ -ի կանոնադրության հիման վրա, այսուհետ «Վաճառող» մյուս կողմից, կնքեցին սույն պայմանագիրը հետևյալի մասին:

1. ՊԱՅՄԱՆԱԳՐԻ ԱՌԱՐԿԱՆ

1.1. Վաճառողը պարտավորվում է սույն պայմանագրով (այսուհետ՝ պայմանագիր) սահմանված կարգով, ծավալներով, ժամկետներում և հասցեով Գնորդին մատակարարել պայմանագրի N 1 հավելվածով՝ Տեխնիկական բնութագիր-գնման-վճարման ժամանակացուցով նախատեսված ապրանքը (այսուհետ՝ ապրանք), իսկ Գնորդը պարտավորվում է ընդունել ապրանքը և վճարել դրա համար:

2. ԿՈՂՄԵՐԻ ԻՐԱՎՈՒՆՔՆԵՐԸ ԵՎ ՊԱՐՏԱԿԱՆՈՒԹՅՈՒՆՆԵՐԸ

2.1 Գնորդն իրավունք ունի՝

2.1.1 Ապրանքը պայմանագրով սահմանված ժամկետում Վաճառողի կողմից չմատակարարելու դեպքում հրաժարվել ապրանքից, եթե մատակարարման ժամկետները խախտվել են 10 օրից ավելի:

2.1.2 Եթե հանձնվել է անպատշաճ որակի՝ պայմանագրով նախատեսված տեխնիկական բնութագրին չհամապատասխանող ապրանք՝

ա) պահանջել հատուցելու ապրանքի անպատշաճ որակի լինելու պատճառով իր կատարած ծախսերը.

բ) չընդունել ապրանքն՝ իր հայեցողությամբ սահմանելով անպատշաճ որակի ապրանքը պայմանագրին համապատասխանող որակի ապրանքով անհատույց փոխարինման ողջամիտ ժամկետ և պահանջել Վաճառողից վճարելու պայմանագրի 6.3 կետով նախատեսված տուգանքը.

գ) հրաժարվել պայմանագիրը կատարելուց և պահանջել վերադարձնելու ապրանքի համար վճարված գումարը:

2.1.3 Եթե հանձնվել է պայմանագրով որոշվածից պակաս քանակի ապրանք, ապա՝

ա) պահանջել լրացնելու ապրանքի պակաս հանձնված քանակը,

բ) հրաժարվել հանձնված ապրանքից և դրա համար վճարելուց, իսկ եթե ապրանքի համար վճարվել է, ապա պահանջել վերադարձնելու վճարված գումարը և վճարելու պայմանագրի 6.2 կետով նախատեսված տույժը:

2.1.4 Եթե հանձնվել է տեսակի պայմանի խախտմամբ ապրանք, իր ընտրությամբ՝

ա) ընդունել տեսակի վերաբերյալ պայմանին համապատասխանող ապրանքը և հրաժարվել մնացած ապրանքներից.

բ) հրաժարվել հանձնված բոլոր ապրանքներից և պահանջել վճարելու պայմանագրի 6.2 կետով նախատեսված տույժը.

գ) պահանջել տեսակի վերաբերյալ պայմանին չհամապատասխանող ապրանքի անհատույց փոխարինում պայմանագրով նախատեսված տեսակին համապատասխան ապրանքով:

2.1.5 Վաճառողի կողմից մատակարարման ժամկետների խախտման դեպքում իր հայեցողությամբ սահմանել ապրանքի մատակարարման նոր ժամկետ և պահանջել Վաճառողից վճարելու պայմանագրի 6.2 կետով նախատեսված տույժը:

2.1.6 Վաճառողից պահանջել հատուցելու վնասները, եթե Գնորդը Վաճառողի կողմից պարտավորությունը խախտելու հետևանքով պայմանագրի լուծումից հետո ողջամիտ ժամկետում այլ անձից ավելի բարձր, սակայն ողջամիտ գնով գնել է ապրանք՝ պայմանագրով նախատեսվածի փոխարեն՝ պայմանագրով սահմանված և դրա փոխարեն կնքված գործարքի գների միջև տարբերության չափով, ինչպես նաև ապրանքն այլ անձից ձեռք բերելու համար իր կատարած բոլոր անհրաժեշտ և ողջամիտ ծախսերը:

2.1.7 Միակողմանի լուծել պայմանագիրը (լրիվ կամ մասնակի), եթե Վաճառողն էականորեն խախտել է պայմանագիրը.

2.1.7.1 Վաճառողի կողմից պայմանագիրը խախտելն էական է համարվում, եթե՝

ա) մատակարարվել է անպատշաճ որակի ապրանք որը չի կարող փոխարինվել Գնորդի համար ընդունելի ժամկետում:

բ) ապրանքի մատակարարման ժամկետները խախտվել են 10 օրից ավելի,

2.1.8 Զննել ապրանքը և հայտնաբերված թերությունների մասին անհապաղ տեղեկացնել Վաճառողին:

2.2 Գնորդը պարտավոր է՝

2.2.1 Կատարել պայմանագրին համապատասխան մատակարարված ապրանքի ընդունումն ապահովող բոլոր անհրաժեշտ գործողությունները:

2.2.2 Վաճառողի հանձնած ապրանքից պայմանագրին համապատասխան հրաժարվելու դեպքում, ապահովել այդ ապրանքի պատասխանատու պահպանությունը և դրա մասին անհապաղ տեղեկացնել Վաճառողին:

2.2.3 Պայմանագրով նախատեսված կարգով և ժամկետներում մատակարարված ապրանքն ընդունելու դեպքում Վաճառողին վճարել վերջինիս վճարման ենթակա գումարները, իսկ վճարման ժամկետի խախտման դեպքում՝ նաև պայմանագրի 6.5 կետով նախատեսված տույժը:

2.2.4 Ապրանքի քանակի, տեսականու, որակի մասին պայմանագրի պայմանները խախտելու մասին Վաճառողին ծանուցել թերությունը հայտնաբերելուց հետո անմիջապես կամ այն բանից հետո՝ ողջամիտ ժամկետում, երբ պայմանագրի համապատասխան պայմանի խախտումը պետք է հայտնաբերված լիներ՝ լինելով ապրանքի բնույթից և նշանակությունից:

2.2.5 Պայմանագրի 2.3.3 կետի համաձայն պայմանագրի լուծումից հետո Վաճառողին հատուցել վերջինիս պատճառված և սահմանված կարգով հիմնավորված վնասները:

2.3 Վաճառողն իրավունք ունի՝

2.3.1 Գնորդից պահանջել ընդունելու պայմանագրով նախատեսված կարգով, ծավալներով, ժամկետներում և հասցեով մատակարարված ապրանքը:

2.3.2 Գնորդից պահանջել վճարելու պայմանագրով նախատեսված կարգով, ծավալներով, ժամկետներում և հասցեով մատակարարված և Գնորդի կողմից ընդունված ապրանքի համար իրեն վճարման ենթակա գումարները:

2.3.3 Միակողմանի լուծել պայմանագիրը (լրիվ կամ մասնակի), եթե Գնորդն էականորեն խախտել է պայմանագիրը:

2.3.3.1 Գնորդի կողմից պայմանագիրը խախտելն էական է համարվում, եթե բազմիցս խախտվել են ապրանքի համար վճարելու ժամկետները:

2.3.4 Գնորդի համաձայնությամբ վաղաժամկետ մատակարարել ապրանքը:

2.4 Վաճառողը պարտավոր է՝

2.4.1 Գնորդին հանձնել ապրանքը՝ պայմանագրով նախատեսված կարգով, ծավալներով, ժամկետներում և հասցեով:

2.4.2 Ապահովել ապրանքի մատակարարումը պայմանագրի 2.1.2 կետի բ) ենթակետին և (կամ) 2.1.5 կետին համապատասխան՝ Գնորդի կողմից սահմանված ժամկետներում:

2.4.3 Գնորդին հանձնել երրորդ անձանց իրավունքներից ազատ ապրանք:

2.4.5 Գնորդին հանձնել պայմանագրով նախատեսված որակի և քանակի ապրանք՝ պայմանագրով նախատեսված ժամկետներում և հասցեով, իսկ Գնորդի պահանջով տրամադրել ապրանքի որակը հավաստող՝ ՀՀ օրենսդրությամբ սահմանված փաստաթղթեր:

2.4.6 Թերի մատակարարում թույլ տալու դեպքում, պայմանագրով նախատեսված կարգով, լրացնել թերի մատակարարվածը:

2.4.7 Հետ տանել Գնորդի կողմից պայմանագրի 2.2.2 կետին համապատասխան՝ պատասխանատու պահպանության ընդունված ապրանքը կամ ողջամիտ ժամկետում տնօրինել այն, ինչպես նաև հատուցել ապրանքը պատասխանատու պահպանության ընդունելու, այն իրացնելու կամ Վաճառողին վերադարձնելու հետ կապված անհրաժեշտ ծախսերը:

2.4.8 Պայմանագրով նախատեսված դեպքերում վճարել պայմանագրի 6.2 և 6.3 կետերով նախատեսված տույժը և տուգանքը:

2.4.9 Գնորդին հանձնել ապրանքի պատկանելիքները և համապատասխան փաստաթղթերը:

2.4.10 Պայմանագրի 2.1.7 կետի համաձայն պայմանագրի լուծումից հետո Գնորդին հատուցել վերջինիս պատճառված և սահմանված կարգով հիմնավորված վնասները:

2.4.11 Որակավորման և պայմանագրի ապահովում ներկայացրած անձը պարտավոր է ապահովումների գործողության ընթացքում լուծարման կամ սնանկացման գործընթաց սկսելու դեպքում դրա մասին նախապես գրավոր տեղեկացնել Գնորդին:

3. ՊԱՅՄԱՆԱԳՐԻ ԳԻՆԸ ԵՎ ՎՃԱՐՄԱՆ ԿԱՐԳԸ

3.1 Պայմանագրի գինը կազմում է _____ ՀՀ դրամ, ներառյալ ԱԱՀ-ն:¹⁷ Պայմանագրի գինը ներառում է պայմանագրի կատարման ապահովելու նպատակով Վաճառողի կողմից կատարվելիք բոլոր վճարները (ծախսերը), այդ թվում՝ հարկերը, տուրքերը, փոխադրման, ապահովագրման ծախսերը, պարգևավճարները և ակնկալվող շահույթը:

Ապրանքի մատակարարման գինը կայուն է և Վաճառողն իրավունք չունի պահանջել ավելացնելու, իսկ Գնորդը նվազեցնելու այդ գինը:

3.3 Գնորդն իրեն մատակարարված ապրանքի դիմաց վճարում է ՀՀ դրամով անկանխիկ՝ դրամական միջոցները Վաճառողի հաշվարկային հաշվին փոխանցելու միջոցով: Դրամական միջոցների փոխանցումը կատարվում է հանձման-ընդունման արձանագրության հիման վրա՝ պայմանագրի վճարման ժամանակացույցով (հավելված N 1) նախատեսված չափերով և ժամկետներին:

4. ԱՊՐԱՆՔԻ ՈՐԱԿԸ ԵՎ ԵՐԱՇԽԻՔԸ

4.1 Վաճառողը երաշխավորում է մատակարարված ապրանքի որակի համապատասխանությունը պետական ստանդարտի պահանջներին:

4.2 Հիմնական միջոց հանդիսացող ապրանքների համար երաշխիքային ժամկետ է սահմանվում Գնորդի կողմից ապրանքն ընդունվելու օրվան հաջորդող օրվանից հաշված 365 օրացուցային օրը: Եթե երաշխիքային ժամկետի ընթացքում ի հայտ են եկել մատակարարված ապրանքի թերություններ, ապա Վաճառողը պարտավոր է իր հաշվին, Գնորդի կողմից սահմանված ողջամիտ ժամկետում վերացնել թերությունները:¹⁹

5. ԱՊՐԱՆՔԻ ՀԱՆՁՆՈՒՄԸ ԵՎ ԸՆԴՈՒՆՄԱՆ

5.1 Մատակարարված ապրանքն ընդունվում է Գնորդի և Վաճառողի միջև հանձման-ընդունման արձանագրության ստորագրմամբ: Ապրանքը Գնորդին հանձնելու փաստը ֆիքսվում է Գնորդի և Վաճառողի միջև երկկողմ հաստատված փաստաթղթով՝ նշելով փաստաթղթի կազմման ամսաթիվը:

Մինչև պայմանագրով ապրանքի մատակարարման համար նախատեսված օրը ներառյալ Վաճառողը Գնորդին է տրամադրում իր կողմից ստորագրված՝ ապրանքը Գնորդին հանձնելու փաստը ֆիքսող փաստաթուղթը (հավելված N 3.1) և հանձնման-ընդունման արձանագրության 2 (երկու) օրինակ (հավելված N 3):

5.2 Հանձնման-ընդունման արձանագրությունը ստորագրվում է, եթե մատակարարված ապրանքը համապատասխանում է պայմանագրի պայմաններին: Հակառակ դեպքում պայմանագրի կամ դրա մի մասի կատարման արդյունքները չեն ընդունվում, հանձնման-ընդունման արձանագրությունը չի ստորագրվում և Գնորդը՝

ա) հարցի կարգավորման համար ձեռնարկում է նման իրավիճակի համար պայմանագրով նախատեսված միջոցները:

բ) Վաճառողի նկատմամբ կիրառում է պայմանագրով նախատեսված պատասխանատվության միջոցներ:

5.3 Գնորդը հանձնման-ընդունման արձանագրությունը ստանալու օրվան հաջորդող աշխատանքային օրվանից հաշված 5 (հինգ) աշխատանքային օրվա ընթացքում Վաճառողին է ներկայացնում իր կողմից ստորագրված հանձնման-ընդունման արձանագրության մեկ օրինակը կամ ապրանքը չընդունելու պատճառաբանված մերժումը:

5.4 Եթե պայմանագրի 5.3 կետով սահմանված ժամկետում Գնորդը չի ընդունում մատակարարված ապրանքը կամ չի մերժում դրա ընդունումը, ապա մատակարարված ապրանքը համարվում է ընդունված և պայմանագրի 5.3 կետով սահմանված վերջնաժամկետին հաջորդող աշխատանքային օրը Գնորդը Վաճառողին է տրամադրում իր կողմից ստորագրված հանձնման-ընդունման արձանագրությունը:

6. ԿՈՂՄԵՐԻ ՊՏԱՍՄԱՆԱՏՎՈՒԹՅՈՒՆ

6.1 Վաճառողը պատասխանատվություն է կրում հանձնած ապրանքի որակի և պայմանագրով նախատեսված մատակարարման ժամկետների պահպանման համար:

6.2 Վաճառողի կողմից պայմանագրով նախատեսված ապրանքի մատակարարման ժամկետների խախտման դեպքում Վաճառողից յուրաքանչյուր ուշացված աշխատանքային օրվա համար գանձվում է տույժ՝

¹⁷Եթե Վաճառողի կողմից գնային առաջարկը ներկայացվել է առանց ԱԱՀ-ի, ապա պայմանագրի ընդունվելու պահանջը ալ ԱԱՀ-ն չի առերևույթ հանվում:

¹⁹Սույն կետը հանվում է պայմանագրի նախագծից, եթե գնվել է իր ապրանքը չի հանդիսանում մի մասնակա միջոցով: Բնական թե գնվել է իր ապրանքը հանդիսանում է հիմնական միջոց, ապա երաշխիքային ժամկետը չի պետք է պակասի ինչ 365 օրացուցային օրին:

մատակարարման ենթակա, սակայն չմատակարարված ապրանքի գնի 0,05 (զրո ամբողջ հինգ հարյուրերորդական) տոկոսի չափով:

6.3 Պայմանագրի 1.1 կետում նշված տեխնիկական բնութագրին չհամապատասխանող ապրանք մատակարարելու յուրաքանչյուր դեպքում Վաճառողից գանձվում է տուգանք՝ պայմանագրի գնի 0,5 (զրո ամբողջ հինգ տասնորդական) տոկոսի չափով:²⁰ Ընդ որում տուգանքը հաշվարկվում է նաև ապրանքի մատակարարումը սույն պայմանագրով սահմանված ժամկետում կատարելու, սակայն պատվիրատուի կողմից այդ չընդունվելու դեպքում:

6.4 Պայմանագրի 6.2 և 6.3 կետերով նախատեսված տույժը և տուգանքը հաշվարկվում և հաշվանցվում են Վաճառողին վճարման ենթակա գումարների հետ:

6.5 Գնորդի կողմից պայմանագրի 3.3 կետով նախատեսված ժամկետի խախտման համար Գնորդի նկատմամբ յուրաքանչյուր ուշացված աշխատանքային օրվա համար հաշվարկվում է տույժ՝ վճարման ենթակա, սակայն չվճարված գումարի 0,05 (զրո ամբողջ հինգ հարյուրերորդական) տոկոսի չափով:

6.6 Պայմանագրով չնախատեսված դեպքերում կողմերն իրենց պարտավորությունները չկատարելու կամ ոչ պատշաճ կատարելու համար պատասխանատվություն են կրում ՀՀ օրենսդրությամբ սահմանված կարգով:

6.7 Տույժերի և (կամ) տուգանքի վճարումը Կողմերին չի ազատում իրենց պայմանագրային պարտավորությունները լրիվ կատարելուց:

7. ԱՆԱՐԹԱՆԱԴԵԼԻ ՈՒԺԻ ԱԶԻՏՑՈՒԹՅՈՒՆԸ (ՖՈՐՍ-ՄԱԺՈՐ)

Պայմանագրով պարտավորություններն ամբողջությամբ կամ մասնակիորեն չկատարելու համար կողմերն ազատվում են պատասխանատվությունից, եթե դա եղել է անհաղթահարելի ուժի ազդեցության հետևանքով, որը ծագել է սույն պայմանագիրը կնքելուց հետո, և որը կողմերը չէին կարող կանխատեսել կամ կանխարգելել: Այդպիսի իրավիճակներ են երկրաշարժը, ջրհեղեղը, հրդեհը, պատերազմը, ռազմական և արտակարգ դրություն հայտարարելը, քաղաքական հուզումները, գործադուլները, հաղորդակցության միջոցների աշխատանքի դադարեցումը, պետական մարմինների ակտերը և այլն, որոնք անհնարին են դարձնում սույն պայմանագրով պարտավորությունների կատարումը: Եթե արտակարգ ուժի ազդեցությունը շարունակվում է 3 (երեք) ամսից ավելի, ապա կողմերից յուրաքանչյուրն իրավունք ունի լուծել պայմանագիրը՝ այդ մասին նախապես տեղյակ պահելով մյուս կողմին:

8. ԱՅԼ ՊԱՅՄԱՆՆԵՐ

8.1 Պայմանագիրն ուժի մեջ է մտնում Կողմերի ստորագրման պահից և գործում է մինչև կողմերի՝ պայմանագրով ստանձնած պարտավորությունների ողջ ծավալով կատարումը:

Պայմանագրով նախատեսված կողմերի իրավունքների և պարտականությունների կատարման պայման է հանդիսանում պայմանագիրը ՀՀ ֆինանսների նախարարության կողմից հաշվառված լինելու հանգամանքը:²¹

8.2 Պայմանագրից ծագած՝ կողմի վճարային պարտավորությունը չի կարող դադարել այլ պայմանագրից ծագած՝ հակընդդեմ պարտավորության հաշվանցով, առանց կողմերի գրավոր և կնիքով հաստատված համաձայնության: Պայմանագրից ծագած պահանջի իրավունքը չի կարող փոխանցվել այլ անձի, առանց պարտապան կողմի գրավոր համաձայնության:

8.3 Այն դեպքում, երբ օրենքով նախատեսված կարգով օրենքի պահանջների կատարման նկատմամբ հսկողության կամ վերահսկողության կամ բողոքների քննության արդյունքում արձանագրվում է, որ պայմանագիրը կնքելու նատակով կազմակերպված գնման գործընթացում, մինչև պայմանագրի կնքումը, Վաճառողը ներկայացրել է կեղծ փաստաթղթեր (տեղեկություններ և տվյալներ), կամ վերջինիս ընտրված մասնակից ճանաչելու մասին որոշումը չի համապատասխանում Հայաստանի Հանրապետության օրենսդրությանը, ապա այդ հիմքերն ի հայտ գալուց հետո Գնորդը միակողմանիորեն լուծում է պայմանագիրը, եթե արձանագրված խախտումները մինչև պայմանագրի կնքումը հայտնի լինելու դեպքում գնումների մասին Հայաստանի Հանրապետության օրենսդրության համաձայն հիմք կհանդիսանային պայմանագիրը չկնքելու համար: Ընդ որում, Գնորդը չի կրում պայմանագրի միակողմանի լուծման հետևանքով Վաճառողի համար

²⁰ Եթե պայմանագիրը կնքվել է «Գնումների մասին» ՀՀ օրենքի 15-րդ հոդվածի 6-րդ կետի հիման վրա, ապա տուգանքը հաշվարկվում է այն համաձայնագրի գնի նկատմամբ, որի շրջանակում արձանագրվել է ստանձնված պարտավորությունը և ներկայացրել է կեղծ փաստաթղթեր (տեղեկություններ և տվյալներ), կամ վերջինիս ընտրված մասնակից ճանաչելու մասին որոշումը չի համապատասխանում Հայաստանի Հանրապետության օրենսդրությանը, ապա այդ հիմքերն ի հայտ գալուց հետո Գնորդը միակողմանիորեն լուծում է պայմանագիրը, եթե արձանագրված խախտումները մինչև պայմանագրի կնքումը հայտնի լինելու դեպքում գնումների մասին Հայաստանի Հանրապետության օրենսդրության համաձայն հիմք կհանդիսանային պայմանագիրը չկնքելու համար: Ընդ որում, Գնորդը չի կրում պայմանագրի միակողմանի լուծման հետևանքով Վաճառողի համար

²¹ Պետական բյուջեի միջոցների հաշվին պարտավորություններ և առաջաց նոգանումների դեպքում սույն նախադրյալները պայմանագրից հանվում են:

առաջացող վնասների կամ բաց թողնված օգուտի ռիսկը, իսկ վերջինս պարտավոր է Հայաստանի Հանրապետության օրենքով սահմանված կարգով փոխհատուցել իր մեղքով Գնորդի կրած վնասներն այն ծավալով, որի մասով պայմանագիրը լուծվել է:

8.4 Պայմանագրի հետ կապված վեճերը ենթակա են քննության Հայաստանի Հանրապետության դատարաններում:

8.5 Պայմանագրում փոփոխություններ և լրացումներ կարող են կատարվել միայն Կողմերի փոխադարձ համաձայնությամբ՝ համաձայնագիր կնքելու միջոցով, որը կհանդիսանա պայմանագրի անբաժանելի մասը:

Արգելվում է պայմանագրում, իսկ եթե պայմանագրի գինը գործոնային է, ապա նաև այդ պայմանագրին կից հաջորդող յուրաքանչյուր տարիներին կնքված համաձայնագրում կատարել այնպիսի փոփոխություններ, որոնք հանգեցնում են գնվող ապրանքի ծավալների կամ ձևերի փոփոխության, որը կամ պայմանագրի գնի արհեստական փոփոխման:

Պայմանագրի կողմերից անկախ գործոնների ազդեցությամբ պայմանագրի փոփոխման յուրաքանչյուր դեպք սահմանում է Հայաստանի Հանրապետության կառավարությունը:

8.6 Եթե պայմանագիրն իրականացվում է գործակալության պայմանագիր կնքելու միջոցով.

1) Վաճառողը պատասխանատվություն է կրում գործակալի պարտավորությունների չկատարման կամ ոչ պատշաճ կատարման համար.

2) պայմանագրի կատարման ընթացքում գործակալի փոփոխման դեպքում Վաճառողը գրավոր տեղեկացնում է Գնորդին՝ տրամադրելով գործակալության պայմանագրի պատճենը և դրա կողմ հանդիսացող անձի տվյալները՝ փոփոխությունը կատարվելու օրվանից հինգ աշխատանքային օրվա ընթացքում:²²

8.7 Եթե պայմանագիրն իրականացվում է համատեղ գործունեության (կոնսորցիումի) պայմանագիր կնքելու միջոցով, ապա այդ պայմանագրի մասնակիցները կրում են համատեղ և համապարտ պատասխանատվություն: Ընդ որում, կոնսորցիումի անդամի կոնսորցիումից դուրս գալու դեպքում պայմանագիրը միակողմանիորեն լուծվում է և կոնսորցիումի անդամների նկատմամբ կիրառվում են պայմանագրով նախատեսված պատասխանատվության միջոցները:²³

8.8 Ապրանքի մատակարարման ժամկետը կարող է երկարաձգվել մինչև պայմանագրով այդ ժամկետը լրանալը՝ Վաճառողի առաջարկության առկայության դեպքում, պայմանով, որ Գնորդի մոտ չի վերացել ապրանքի օգտագործման պահանջը, իսկ Վաճառողի առաջարկությունը ներկայացվել է ոչ ուշ, քան պայմանագրով ի սկզբանե մատակարարման համար սահմանված ժամկետը լրանալուց առնվազն 5 օրացուցային օր առաջ: Ընդ որում սույն կետով սահմանված դեպքում ապրանքի մատակարարման ժամկետը կարող է երկարաձգվել մեկ անգամ մինչև 30 օրացուցային օրով, բայց ոչ ավել քան պայմանագրով սահմանված ժամկետն է:

8.9 Պայմանագրի պատշաճ կատարման պայմաններում կողմերի (Վաճառող կամ Գնորդ) օգուտները (խնայողություններ) կամ կրած վնասները տվյալ կողմի օգուտը կամ կրած վնասն են:

Պայմանագրի կողմերի՝ երրորդ անձանց նկատմամբ պարտավորությունները՝ ներառյալ պայմանագրի կատարման շրջանակում Վաճառողի կնքած այլ գործարքները և դրանցից բխող պարտավորությունները, դուրս են պայմանագրի կարգավորման դաշտից և չեն կարող ազդել պայմանագրի կատարման արդյունքն ընդունելու վրա: Այդ գործարքների և դրանցից բխող պարտավորությունների կատարման հետ կապված հարաբերությունները կարգավորվում են այդ գործարքների հետ կապված հարաբերությունները կարգավորող նորմերով, և դրանց համար պատասխանատու է Վաճառողը:

8.10 Պայմանագիրը չի կարող փոփոխվել կողմերի պարտավորությունների մասնակի չկատարման հետևանքով կամ ամբողջությամբ լուծվել կողմերի փոխադարձ համաձայնությամբ՝ բացառությամբ՝ Հայաստանի Հանրապետության օրենսդրությամբ սահմանված կարգով ապրանքի մատակարարման համար անհրաժեշտ ֆինանսական հատկացումների նվազեցման դեպքերի: Ընդ որում, պայմանագրի կողմերի՝ պարտավորությունների մասնակի չկատարման կամ ամբողջությամբ լուծման կողմերի փոխադարձ համաձայնությունն անհրաժեշտ է ձեռք բերել նախքան Հայաստանի Հանրապետության օրենսդրությամբ սահմանված կարգով ապրանքի մատակարարման համար անհրաժեշտ ֆինանսական հատկացումների նվազեցումը:

8.11 Վաճառողի կողմից ստանձնած պարտավորությունները չկատարելու կամ ոչ պատշաճ կատարելու հիմքով պայմանագիրն ամբողջությամբ կամ մասնակի միակողմանի լուծելու մասին ծանուցումը Գնորդը հրապարակում է www.procurement.am հասցեով գործող ինտերնետային կայքի «Պայմանագրերը միակողմանի լուծելու մասին ծանուցումներ» բաժնում՝ նշելով հրապարակման ամսաթիվը: Վաճառողը, պայմանագիրը միակողմանի լուծելու վերաբերյալ, համարվում է պատշաճ ծանուցված՝ ծանուցումը, սույն կետով սահմանված հրապարակվելու հաջորդող օրվանից: Պայմանագիրն ամբողջությամբ կամ մասնակի

²² Ս ու լ յ ն կ ե տ ը հ ա ն վ ու մ է պ ա յ մ ա ն ա գ Ր ի Յ Գ, ե թ ե պ ա յ մ ա ն ա գ Ր ը չ ի ի Ր ա կ ա ն ա գ վ ու մ գ Ո Ր ծ ա կ ա լ ու թ Յ ա ն պ ա յ մ ա ն ա գ Ր ի կ ն ք ե լ ի ու մ ի ջ ը ո ճ ո վ :

²³ Ս ու լ յ ն կ ե տ ը հ ա ն վ ու մ է պ ա յ մ ա ն ա գ Ր ի Յ Գ, ե թ ե պ ա յ մ ա ն ա գ Ր ը չ ի ի Ր ա կ ա ն ա գ վ ու մ հ ա մ ա տ ը դ գ Ո Ր ծ ու ն ե ու թ Յ ա ն (վ ո ն ս ո Ր Գ ի ու մ ի) պ ա յ մ ա ն ա գ Ր ի կ ն ք ե լ ի ու մ ի ջ ը ո ճ ո վ :

միակողմանի լուծելու մասին ծանուցումը տեղեկագրում հրապարակվելու օրը Գնորդը այն ուղարկվում է նաև Վաճառողի էլեկտրոնային փոստին:

8.12 Պայմանագրի կապակցությամբ ծագած վեճերը լուծվում են բանակցությունների միջոցով: Համաձայնություն ձեռք չբերելու դեպքում վեճերը լուծվում են դատական կարգով:

8.13 Պայմանագիրը կազմված է _____ էջից, կնքվում է երկու օրինակից, որոնք ունեն հավասարազոր իրավաբանական ուժ, յուրաքանչյուր կողմին տրվում է մեկական օրինակ: Պայմանագրի N 1, N 3 և N 3.1 հավելվածները, համարվում են պայմանագրի անբաժանելի մասը:

8.14 Պայմանագրի հետ կապված հարաբերությունների նկատմամբ կիրառվում է Հայաստանի Հանրապետության իրավունքը:

9. Գողմերի հասցեները, բանկային վավերապայմանները և ստորագրությունները

ԳՆՈՐԴ

ՎԱՃԱՌՈՂ

/ստորագրություն/
Կ.Տ

/ստորագրություն/
Կ.Տ

Անհրաժեշտության դեպքում պայմանագրում կարող են ներառվել ՀՀ օրենսդրությանը չհակասող դրույթներ:

Հավելված N 1
 «_____» 2022թ. կնքված
 ՀՊՏՀ-ԳՀԱՊՁԲ-22/ԳԳ-1 ծածկագրով պայմանագրի

ՏԵԽՆԻԿԱԿԱՆ ԲՆՈՒԹԱԳԻՐ – ԳՆՄԱՆ - ՎՃԱՐՄԱՆ ԺԱՄԱՆԱԿԱՑՈՒՅՑ*

ՀՀ	Միջանցիկ կոդը ըստ CPV դասակարգման	Անվանում	տեխնիկական բնութագիր	Չափի միավոր	Միավոր գին /ՀՀ դրամ/	Քանակ	Նախահաշվային գինը /ՀՀ դրամ/	Մատակարարման հասցե
1	39111140	աթոռներ	Աթոռ փայտյա ընդանուր բարձրությունը 100սմ. լայնությունը 40սմ. նստատեղի բարձրությունը 45սմ. լայնությունը 40սմ, երկարությունը 40սմ: Նստատեղը բարձր խտությամբ սպունգով, հաստությունը 4սմ. վրան պաստառապատված շագանակագույն կտորով: Աթոռի ոտքերը ամրացված միմիանց կապող փայտյա դետալներով: Հենակը մասամբ պաստառապատված նստատեղի կտորով: Հենակի և նստատեղի միջև անկյունը 100-105°: Գույնը և տեսքը համաձայնեցնել պատվիրատուի հետ:	հատ		85		ք. Երևան, Ավան, Բաբաջանյան 9
2	39121520/1	գրապահարան ապակե դռներով	լամինացված դեսպեյից 18մմ. հաստությամբ: Չափսերը 180սմx42սմx90սմ. վերևի հատվածում 2 ապակյա դռներ, ապակու հաստ 4մմ. 2հատ արձաթագույն բռնակներով 12.8սմ. երկարությամբ: Եզրափակված մդեֆի պրոֆիլներով. չափերը 109սմx44.5սմx 2սմ: Մեջը 2հատ դարակաշար միմյանցից 36սմ. բարձրությամբ: Ներքևի մասում փակ լամինացված 2 դռներ եզրափակված մդեֆի պրոֆիլով. 2հատ արձաթագույն բռնակներով 12.8սմ. երկարությամբ. չափսերը 56սմx44.5սմx2սմ. մեջը մեկ դարակաշար ներքևից 26սմ. բարձրության վրա. պահարանի վերևի մասում 5սմ գոտի, ներքևում 8սմ տումբա, պլասմասե ոտնակներով: Պահարաններից մեկ հատը, ապակե դռների փոխարեն լամինատից դռներ եզրերը եզրափակված մդեֆի պրոֆիլներով: Գույնը համաձայնեցնել պատվիրատուի հետ. Չափագրումը և տեղադրումը մատակարարի կողմից:	հատ		14		ք. Երևան, Նալբանդյան 128 (12հատ) ք. Երևան, Ավան, Բաբաջանյան 9 (2հատ)

3	39131100/4	տումբա դարակներով	տումբա լամինացված դեսպեյց 18մմ. հաստությամբ եզրափակված ՄԴՖ-ի պրոֆիլով 60սմx45սմ, բարձրությունը 70սմ. 4 հատ դարակներով, վերևի դարակը փականով, ռոլիկների վրա, գույնը համաձայնեցնել պատվիրատուի հետ:	հատ		12		ք.Երևան, Նալբանդյան 128 (2հատ) ք.Երևան, Ավան, Բաբաջանյան 9 (10հատ)
4	39121360/1	ղեկավարի սեղան 3 կտորից	Սեղանի բարձրությունը 75սմ, լայնությունը 76սմ, երկարությունը 220սմ: Սեղանի դիմային մասը փակված լինի հատակից 28սմ.բարձրությամբ 1.6սմ հաստության լամինատով: Աջ կողմում 45սմ.լայնությամբ 3 հատ շարժական դարակ, 12.8սմ.երկարությամբ բռնակներով: Կողադիրի չափերը՝ 140սմ երկարությամբ 60սմ. լայնությամբ 70սմ.բարձրությամբ: Դիմադիրի չափերը՝ լայնությունը 60սմ., երկարությունը 70սմ. բարձրությունը 70սմ.: Հատակից ամրացվի մեկ ոտքով: Սեղանի, կողադիրի և դիմադիրի բոլոր եզրերը և ոտքերի եզրեր եռաշերտ 1.6սմx/0,8սմ/սպիտակ/x1.6սմ հաստությամբ լամինատներով, ընդհանուր եզրերը պատված 2սմ պիվիսիով: Գույնը վենգե լամինատը ֆակտուրնի: Արտաքին տեսքը, գույնը համաձայնեցնել պատվիրատուի հետ: Չափագրումն ու տեղադրումը մատակարարի կողմից: Սեղանի վրա համակարգչային լարերի համար պատվիրատուի նշված տեղում կլոր անցք իր պլաստմասե դետայլով: Նկար N1:	հատ		1		ք.Երևան, Նալբանդյան 128
5	39121360/2	ղեկավարի սեղան 3 կտորից	սեղանի բարձրությունը 75սմ, լայնությունը 80սմ, երկարությունը 180սմ. աջ կամ ձախ կողմում 45սմ. լայնությամբ 3 հատ շարժական դարակ 12.8սմ. երկարությամբ բռնակներով: Կողադիրի չափերը երկարությունը 120սմ, լայնություն 50սմ, բարձրությունը 70սմ.: Կողադիրում լինի դարակաշար: Դիմադիրի չափերը՝ 50սմ.լայնությամբ, 60սմ երկարությամբ, 70սմ բարձրությամբ տակից ամրացվի մեկ ոտքով: Սեղանի,կողադիր, դիմադիրի եզրերը և ոտքերը եռաշերտ 1.6սմ x /սպիտակ0,8սմ./ x1.6սմ. բոլոր եզրերը պատված 2սմ.պիվիսիով: Գույնը վենգե լամինատը ֆակտուրնի: Արտաքին տեսքը, գույնը համաձայնեցնել պատվիրատուի հետ: Չափագրումն ու տեղադրումը մատակարարի կողմից: Սեղանի վրա համակարգչային լարերի համար պատվիրատուի նշված տեղում կլոր անցք իր պլաստմասե դետայլով: Նկար N1:	հատ		1		ք.Երևան, Նալբանդյան 128

6	39121360/3	ղեկավարի սեղան 3 կտորից	սեղանի բարձրությունը 75սմ, լայնությունը 80սմ, երկարությունը 180սմ. աջ կողմում 45սմ.լայնությամբ 3հատ հավասարաչափ բաժանված շարժական դարակներ 12.8սմ. երկարությամբ բռնակներով և փականով: Կողադիրի չափերը երկարությունը 120սմ, լայնությունը 50սմ, բարձրությունը 75սմ: Կողադիրում լինի հավասարաչափ բաժանված շարժական դարակաշար: Դիմադիրի չափերը լայնությունը 50սմ, երկարությունը 60սմ, բարձրությունը 70սմ տակից ամրացվի մեկ ոտքով: Սեղանի բոլոր եզրերը պատված 2սմ.պիվիսիով: Գույնը մոխրագույն կող /եզգեռ.13.46/: Արտաքին տեսքը, գույնը համաձայնեցնել պատվիրատուի հետ: Սեղանի վրա համակարգչային լարերի համար պատվիրատուի նշված տեղում կլոր անցք իր պլաստմասե դետալով: Արտաքին տեսքը, գույնը համաձայնեցնել պատվիրատուի հետ: Չափագրումն ու տեղադրումը մատակարարի կողմից:	հաստ	1		ք.Երևան, Նալբանդյան 128
7	39121360/4	ղեկավարի սեղան 3 կտորից	սեղանի բարձրությունը 75սմ,լայնությունը 80սմ երկարությունը 200սմ. Սեղանի դիմային մասը փակված լինի հատակից 28սմ.բարձրությամբ: 1.6սմ.հաստության լամինատով: Աջ կողմում 45սմ. լայնությամբ 3հատ շարժական դարակ, 12.8սմ. երկարությամբ բռնակներով: Կողադիրի չափերը 120սմ երկարություն, 50սմ լայնություն, 70սմ բարձրություն: Կողադիր հատվածում շարժական դարակաշար, 12.8սմ. երկարությամբ բռնակներով: Դիմադիրի չափերը 60սմ լայնությամբ, 70սմ երկարությամբ, 70սմ բարձրությամբ, տակից ամրացվի մեկ ոտքով: Սեղանը, կողադիրը, դիմադիրը և ոտքերը եռաշերտ 1.6սմx/0,8սմ/սպիտակ/x1.6սմ բոլոր եզրերը պատված 2սմ /պիվիսիով/: Գույնը վեներ, լամինատը ֆակտուրնի: Արտաքին տեսքը, գույնը համաձայնեցնել պատվիրատուի հետ: Չափագրումն ու տեղադրումը մատակարարի կողմից: Սեղանի վրա համակարգչային լարերի համար պատվիրատուի նշված տեղում կլոր անցք իր պլաստմասե դետալով: Նկար N1:	հաստ	1		ք.Երևան, Նալբանդյան 128

8	39121520/2	պահարան խորշի	Պահարան խորշի 195սմx78սմx43սմ չափսերով, պատրաստված 1.8սմ. հաստությամբ լամինացված ԴՄՊ-ից: Բոլոր երևացող մասերը պատված PVC եզրաշերտով: Բաղկացած 5 հավասար դարակաշարից: Ծխնիները և բռնակները բարձրորակ: Հետևի կողմից փակցված լամինացված ԴՎՊ-ով: Լամինատի գույնը վենգե /ֆակտուրնի/: Արտաքին տեսքը, գույնը նախապես համաձայնեցնել պատվիրատուի հետ: Չափագրումն ու տեղադրումը մատակարարի կողմից:	հատ		1		ք. Երևան, Նալբանդյան 128
9	39121520/3	պահարան	Պահարան 180սմx70սմx55սմ չափսերով, երկու դռնանի պատրաստված 1,8սմ հաստությամբ լամինացված ԴՄՊ-ից: Բոլոր երևացող մասերը պատված PVC եզրաշերտով: Լամինատը ֆակտուրնի: Ծխնիները և բռնակները բարձրորակ: Հետևի կողմից փակված լամինացված ԴՎՊ-ով: Գույնը վենգե: Արտաքին տեսքը, գույնը համաձայնեցնել պատվիրատուի հետ: Չափագրումն ու տեղադրումը մատակարարի կողմից:	հատ		1		ք. Երևան, Նալբանդյան 128
10	44221140	լամինատից դռներ	Պահարանի դռներ պատրաստված 0,8սմ. հաստությամբ լամինացված ԴՄՊ-ից: Ընդհանուր 6 հատ համապատասխան չափսերով վերևում 3 հատ բարձրությունը 89,8սմ լայնությունը 44,5սմ, ներքևում 3 հատ բարձրությունը 172սմ, լայնությունը 44,5սմ: Ծխնիները և բռնակները բարձրորակ: Դռների բոլոր երևացող մասերը պատված 0,4սմ. հաստությամբ PVC եզրաշերտով: Դռները ներսից և դրսից եզրափակված մղեֆ պրոֆիլով 0,5սմ. հաստության 4-ից- 5սմ լայնությամբ Գույնը վենգե: Լամինատը ֆակտուրնի: Արտաքին տեսքը, գույնը համաձայնեցնել պատվիրատուի հետ: Չափագրումն ու տեղադրումը մատակարարի կողմից:	ք. մ		5		ք. Երևան, Նալբանդյան 128
11	44211510	լամինատից պատի պաշտպանիչ	Պատի պաշտպանիչ պատրաստված 1,8սմ հաստությամբ լամինացված ԴՄՊ-ից: 12գծ.մ 19սմ լայնությամբ: Որը տեղադրվելու է երեք սենյակներում: Բոլոր երևացող մասերը պատված 0,4սմ հաստությամբ PVC եզրաշերտով: Գույնը վենգե, լամինատը /ֆակտուրնի/: Արտաքին տեսքը, գույնը, համաձայնեցնել պատվիրատուի հետ: Չափագրումն ու	գծ.մ		12		ք. Երևան, Նալբանդյան 128

			տեղադրումը մատակարարի կողմից:					
12	39121520/4	լամինատից պահարան	լամինատցված ԴՄՊ-ից պահարան լամինատի հաստությունը 1.8սմ չափսերը՝ 210սմ.երկարությունը, 190սմ, բարձրությունը, 80սմ լայնությունը, պահարանը բաժանված է երեք հավասար մասերի յուրաքանչյուրը 70սմx190սմ չափսի դռներով, փականով և բռնակներով, մեջտեղի մասը օգտագործվում է, որպես հագուստի պահարան իր մետաղական ձողով, պահարանի ոտքերը և եզրերը պատված 2սմ.pvs-իով: Հետևի կողմից փակված լամինացված ԴՎՊ-ով: Գույնը վենգե /լամինատը ֆակտուրնի/ համաձայնեցնել պատվիրատուի հետ: Չափագրումը և տեղադրումը մատակարարի կողմից:	հատ		1		ք. Երևան, Նալբանդյան 128
13	39121520/5	լամինատից պահարան պատից կախվող	լամինատցված ԴՄՊ-ԻՑ պահարան լամինատի հաստությունը 1.8սմ: Երկարություն 30սմ, լայնությունը 20սմ, բարձրությունը 50սմ: Մեկ դռնով չափսը 30սմx50սմ բռնակով և փականով, պատին ամրացվող: Գույնը վենգե լամինատը /ֆակտուրնի/ համաձայնեցնել պատվիրատուի հետ: Չափագրումը և տեղադրումը մատակարարի կողմից:	հատ		1		ք. Երևան, Նալբանդյան 128
14	39121520/6	գրապահարան ապակե դռներով	լամինացված դեսպեյից 16մմ հաստությամբ: Չափսերը 200սմx50սմx90սմ.վերևի հատ վածում երկփեղկանի ապակյա դռներ, ապակու հաստ 4մմ: Բռնակները կլոր, արծաթագույն: Չափերը 122սմx45սմx2սմ, մեջը 2հատ դարակաշար բաժանված հավասար մասերի: Ներքևի մասում փակ լամինացված երկփեղկանի դռներ եզրերը պատված /պիվիսիով/. 13սմ.արծաթագույն բռնակներով, դռան չափսերը 62,5սմx44,5սմ մեջը մեկ դարակաշար բաժանված հավասար մասի: Պահարանի վերևի մասը 1.6սմx0,8սմ /սպիտակ գույնի/x1,6սմ. եռաշերտ գոտի, ներքևում 10սմ. տումբայով, պլասմասե ոտնակներով: Գույնը վենգե, համաձայնեցնել պատվիրատուի հետ.Չափագրումը և տեղադրումը մատակարարի կողմից: Նկար N2	հատ		1		ք. Երևան, Նալբանդյան 128
15	39111260/1	աթոռակներ (պուֆիկ)	տրամագիծը 330մմ, բարձրությունը 410մմ (կտորը բորդո /վիվետաման/, ներդիր՝ սպունգ, սպունգի հաստությունը 60մմ, հիմք ԴՄՊ), կտորի վրա կատարել դեպի կետրոն միացող կարեր: Հատակի հետ շփման մակերեսին 4 կետերում փակցնել 40մմ տրամագծով ԴՄՊ-ից գլաններ, բարձրությունը 18մմ, գլանների վրա փակցնել ռետինե մակերես՝ 35 մմ. տրամագծով: Ձևը, գույնը և տեսքը համաձայնեցնել պատվիրատուի հետ: Նկար N3	հատ		8		ք. Երևան, Նալբանդյան 128

16	39121200/1	սեղան կլոր	սեղան կլոր 1.8սմ հաստության լամինատից 3 ոտքերով սպիտակ գույնի բարձրությունը 60սմ.տրամագիծը 90սմ.սեղանի եզրերը եզրափակված մղեֆով. Ձևը և տեսքը համաձայնեցնել պատվիրատուի հետ.	հատ		6		ք. Երևան, Նալբանդյան 128
17	39111260/2	աթոռակներ (պարկ պուֆիկ)	պարկ աթոռ տանձաձև միջին /պուֆիկ/ տրամագիծը 90սմ. Ըղհանուր բարձրությունը 115սմ. Նստաստեղի բարձրությունը հատակից 40սմ.կտորը ջրկայուն 65% բամբակ.35% սինթետիկ, մեջը լցված սինդիպոն: 10հատը կարմիր,10հատը կապույտ, 10հատը դեղին: Գույները համաձայնեցնել պատվիրատուի հետ: Նկար N4	հատ		30		ք. Երևան, Նալբանդյան 128
18	39141120	պատին հավաքվող դարակաշար	լամինացված դեսպեից 1.8սմ. հաստության սպիտակ գույնի պատին հավաքվող դարակաշար, եզրերը եզրափակված պլաստիկ ժապավենով /կրոմկա/: Չափսերը 40սմ. բարձրությունը և երկարությունը խորությունը 20սմ: Գույնը և տեսքը համաձայնեցնել պատվիրատուի հետ: Տեղադրումով: Նկար N5	հատ		8		ք. Երևան, Նալբանդյան 128
19	39121520/7	պահարան լամինատից	լամինատցված ԴՄՊ-ից պահարան, լամինատի հաստությունը 1.8սմ, չափսերը՝ 176սմ.երկարությունը, 190սմ, բարձրությունը, 58սմ լայնությունը: Հետևի կողմից փակված լամինացված ԴՎՊ-ով: Պահարան բաժանված է երեք մասերի: Առաջին մասը 60սմx190սմ. չափսի, դռնով, վրան բռնարկով, երկրորդ մասը օգտագործվում է որպես հագուստի պահարան 176սմx47սմ չափսի դռնով, վրան բռնարկով: Պահարանի վերին մասում 25սմ. ներքև դարակաշար, 5սմ. ներքև մետաղական ձող հագուստը կախելու համար: Երրորդ մասի չափսը 176սմx65սմ. չափսի դռնով, վրան բռնակ.պահարանի ոտքերը և եզրերը պատված 2սմ.pvs-իով.գույնը կողը /էզզեռ/13.46/ մոխրագույն: Տեսքը և գույնը համաձայնեցնել պատվիրատուի հետ: Չափագրումը և տեղադրումը մատակարարի կողմից: Նկար N6	հատ		1		ք. Երևան, Նալբանդյան 128
20	39121520/8	պահարան լամինատից	Պահարան 190սմx70սմx45սմ չափսերով, պատրաստված 1,8սմ հաստությամբ լամինացված ԴՄՊ-ից: Հետևի կողմից փակված լամինացված ԴՎՊ-ով: Գույնը կող /էզզեռ/13.46/ մոխրագույն: Պահարանի վերևից երեք հատ 40սմ բարձրության հավասար դարակաշարեր: Ներքևից 5սմ. բարձրության փակ երկու լամինատից դռներ իր բռնակներով: չափսերը 65սմx35սմx2սմ, դռների եզրերը եզրափակված մղեֆի պրոֆիլներով: Գույնը մոխրագույն: Արտաքին տեսքը և գույնը համաձայնեցնել	հատ		1		ք. Երևան, Նալբանդյան 128

			պատվիրատուի հետ: Չափագրումն ու տեղադրումը մատակարարի կողմից: Նկար N7				
21	39121200/2	սեղան 1 տումբանի	լամինացված ԴՄՊ-ից 18մմ հաստությամբ, եզրափակված մոֆ 10-45 պրոֆիլով 120սմ երկարությամբ, 80սմ լայնությամբ, 75սմ բարձրությամբ 3շարժական դարակներով վերևի դարակը փականով աջ կողմանի, յուրաքանչյուր դարակի բարձրությունը 13,5սմ. լայնությունը 40սմ 1 հատի գույնը սպիտակ, իսկ մնացած 52 հատի գույնը համաձայնեցնել պատվիրատուի հետ:	հատ	53		ք. Երևան, Նալբանդյան 128 (3հատ) ք. Երևան, Ավան, Բաբաջանյան 9 (50հատ)
22	39121200/3	սեղան 2 տումբանի	լամինացված ԴՄՊ-ից 18մմ եզրափակված 10-45 մոֆ-ի պրոֆիլով 1,60մ երկարությամբ, 80սմ լայնությամբ, 75սմ բարձրությամբ 3 հարկանի շարժական դարակներով, յուրաքանչյուր դարակի բարձրությունը 13,5սմ, լայնությունը 40սմ: Աջ կողմում, փականներով, ձախ կաղնույն տումբա մեկ դռնանի մեջը բաժանված 2 մասի փականով: Գույնը համաձայնեցնել պատվիրատուի հետ:	հատ	15		ք. Երևան, Նալբանդյան 128 (5հատ) ք. Երևան, Ավան, Բաբաջանյան 9 (10հատ)
23	39138220	աթոռ համակարգչային	Հոլովակավոր աթոռ ոտքերը հինգ թևանի խաչուկով, արմնկակալները պլաստմասե հիմքով, նստատեղը և թիկնակը կտորից երեսպատումով, բարձրացնող իջնող, ճոճվող մեխանիզմի հնարավորությամբ: Նստատեղը և թիկնակը՝ 4 սմ հաստության սպունգով: Նստատեղի չափսերը՝ 45*48 սմ: Թիկնակի չափսերը՝ 42*44 սմ: Քաշը՝ 8 կգ: Աթոռները լինեն հավաքված վիճակում: Նկար N8:	հատ	30		ք. Երևան, Նալբանդյան 128
24	39121360/5	սեղան դեկավարի 4 կտորից	սեղան դեկավարի լամինացված դսպից 18մմ. 4 կտորից՝ 1-ի կտորի լայնությունը 75սմ, երկարությունը 1մ.50սմ, բարձրությունը 75սմ: Աջ կողմից տումբա 3 շարժական դարակով: 2-րդ կտորի բարձրությունը 75սմ. ներքևի աղեղը 14սմ. արտաքին աղեղը 120սմ. Աջ և ձախ կողմերի լայնությունը 75սմ: 3-րդ կտորի լայնությունը 75սմ, երկարությունը 75սմ, բարձրությունը 75սմ: 4-րդ կտորի լայնությունը դիմադիր, չափսերը երկարությունը 60սմ, լայնությունը 60սմ, բարձրությունը 75սմ: Սեղանի բոլոր կողմերի և դիմադիրի	հատ	1		ք. Երևան, Նալբանդյան 128

			եզրերը եզրափակված ՄԴՖ պրոֆիլով: Գույնը և տեսքը համաձայնեցնել պատվիրատուի հետ: Չափագրումը և տեղադրումը կատարողի կողմից:					
25	39111180	աթոռ՝ գրասենյակային	աթոռ՝ գրասենյակային կիսափափուկ, սև գույնի, սև երկաթյա ոտքերով փոշեներկված: Աթոռները լինեն հավաքված վիճակում: Նկար N9:	հատ		15		ք. Երևան, Նալբանդյան 128
26	44421300	չհրկիզվող պահարաններ	մետաղապահարան /սեյֆ/ մուգ մետաղիկ գույնի փականը թվային գաղտնաբառով, բանալիով: Չափսերը՝ 50սմx40սմx33սմ.	հատ		1		ք. Երևան, Նալբանդյան 128
27	39111220/1	բազկաթոռ ղեկավարի /կտորից շարժական ոտքերը նիկելից/	Հոլովակավոր աթոռ ոտքերը հինգ թևանի երկաթյա խաչուկով, արմնկակալները մետաղյա հիմքով՝ նիկելապատ, կտորից երեսապատմով, բարձրացնող իջնող, ճոճվող, ֆիքսվող մեխանիզմի հնարավորությամբ: Նստատեղը և թիկնակը մեկ ընդհանուր 1,5սմ հաստության ֆաներայով և առնվազն 7սմ և 35 խտության սպունգով: Պաստառը կտորե: Նստատեղի խորությունը մինչև թիկնակ 50սմ, թիկնակի բարձրությունը նստատեղից 67սմ, լայնությունը՝ 50սմ: Քաշը 11,5կգ: Երաշխիք 365օր: Աթոռները լինեն հավաքված վիճակում: Նկար N10:	հատ		20		ք. Երևան, Նալբանդյան 128
28	39111290	գրասենյակային անշարժ աթոռ-երկաթյա	Գրասենյակային անշարժ աթոռ-երկաթյա, նիկելապատ ոտքերով և արմնկակալներով: Երկաթյա կարկասը պատրաստված է՝ 45*25մմ խողովակով: Արմնկակալների հենման հատվածը փափուկ՝ կաշվեպատ, նստատեղը և թիկնակը՝ 1,5 սմ հաստության և մեկ ընդհանուր կտորից ֆաներայով: Նստատեղի լայնությունը՝ 53սմ, իսկ խորությունը մինչև թիկնակ՝ 50սմ, թիկնակի բարձրությունը նստատեղից՝ 63սմ: Նստատեղը և թիկնակը առնվազն 7սմ հաստության սպունգով՝ պաստառապատված բարձրորակ արհեստական կաշվով: Թիկնակի հենման ներքևի մասում առանձին բարձենման փափուկ կարվածքով, աթոռի ֆաներայի եզրային հատվածները նիկելագույն կանթով: Աթոռի քաշը՝ 11.5 կգ: Երաշխիք 1 տարի: Աթոռները լինեն հավաքված վիճակում: Նկար N11:	հատ		26		ք. Երևան, Նալբանդյան 128
29	39111220/2	բազկաթոռ՝ ղեկավարի	Ղեկավարի աթոռ հոլովակավոր հինգ թևանի, երկաթյա խաչուկով, երեսապատված փայտով: Արմնկակալները՝ բնական փայտե: Պաստառը՝ բնական կաշի: Նստատեղը և թիկնակը բարձր խտության՝ 10սմ սպունգով: Նստատեղի չափսերը՝ 54x50սմ, թիկնակի լայնությունը՝ 53սմ, նստատեղից թիկնակի վերին մասը՝ 75սմ: Նստատեղը և թիկնակը մեկ	հատ		5		ք. Երևան, Նալբանդյան 128

			ընդհանուր 2սմ հաստության ֆաներայով: Գլխի հատվածը՝ պաստառապատված, թիկնակից առանձին: Թիկնակը փոռիկավոր տեսքով պաստառապատված: Քաշը՝ 19 կգ: Երաշխիք՝ 365 օր: Աթոռները լինեն հավաքված վիճակում: Նկար N12:				
30	39151180	հայտարարությունների ստենդ	լամինացված դեսպեից 1.8սմ: Երկու Ապակե դռներով իր բռնակներով, փականով ապակու հաստությունը 4սմ, պատին ամրացվող, չափերը՝ 200սմx150սմ: Գույնը և տեսքը համաձայնեցնել պատվիրատուի հետ: Տեղադրումով:	հատ		2	ք. Երևան, Ավան, Բաբաջանյան 9
31	39131100/1	պատին հավաքվող դարակաշար	լամինացված դեսպե 1.8սմ, պատին հավաքվող շեղանկյուն դարակաշար չափսերը՝ 60սմ.լայնություն, 40սմ.բարձրություն, 20սմ.խորություն անկյան շեղվածությունը 70°: Գույնը տեսքը նախապես համաձայնեցնել պատվիրատուի հետ: (ՀՊՏՀ Բրենդային գույնին համապատասխան: Տեղադրումով:	հատ		1	ք. Երևան, Նալբանդյան 128
32	39131100/2	պատին հավաքվող դարակաշար	լամինացված դեսպե 1,8սմ պատին հավաքվող շեղանկյուն դարակաշար.չափսերը՝ 90սմ լայնությամբ, 60սմ բարձրություն, 20սմ խորությամբ, անկյան շեղվածությունը 70°: Գույնը (ՀՊՏՀ Բրենդային գույնին համապատասխան) և տեսքը համաձայնեցնել պատվիրատուի հետ:Տեղադրումով	հատ		2	ք. Երևան, Նալբանդյան 128
33	39131100/3	պատին հավաքվող դարակաշար	լամինատե դեսպեից 1,8սմ պատին հավաքվող դարակաշար եռանկյունաձև, չափսերը՝ բարձրությունը /գագաթը/ 50սմ, երկարությունը 90սմ, լանությունը 20սմ: Գույնը (ՀՊՏՀ Բրենդային գույնին համապատասխան) և տեսքը համաձայնեցնել պատվիրատուի հետ: Տեղադրումով	հատ		3	ք. Երևան, Նալբանդյան 128
34	39121200/4	սեղան ուղղանկյուն	լամինացված դեսպեից սեղան 1,8սմ հաստությամբ, չափսերը՝ բարձրությունը 80սմ, լայնությունը 50սմ, երկարությունը 120սմ: Գույնը և տեսքը համաձայնեցնել պատվիրատուի հետ:	հատ		1	ք. Երևան, Նալբանդյան 128
35	39292110	գրատախտակ 200սմ*100սմ.	գրատախտակ 200սմx100սմ, սև գույնի, պատին ամրացվող կախիչներով լամինացված դեսպե 0,8սմ հաստությամբ, եզրերը պատված /ՄՂՖ/ պրոֆիլով. ներքևի հատվածում 7սմ լայնությամբ 200սմ երկարությամ կավիճի և սպունգի տեղով:	հատ		22	ք. Երևան, Նալբանդյան 128 (2հատ) ք. Երևան, Ավան, Բաբաջանյան 9 (20հատ)

36	39161100/1	աթոռ ուսանողական	Աթոռի բարձրությունը 75սմ, նստատեղի լայնությունը 370սմ., երկարությունը 360սմ, նստատեղից հենակի բարձրությունը 450սմ, 12սմ լայնությամբ, նրբատախտակ /ֆաներա/-9սմ հաստությամբ, կարկասը մետաղական, ուղղանկյուն խողովակով 20*20*1, նրբատախտակի ամրացումները հեղուսա մանեկով /շյապա/: Նկար N13:	հաստ	300		ք. Երևան, Ավան, Բաբաջանյան 9
37	39161100/2	սեղան ուսանողական	ուսանողական սեղան լամինացված դեպից 18սմ, հաստության սեղանի ոտքերը մետաղական ուղղանկյուն խողովակով 20*20*1.2, չափսը՝ 1300սմx500սմx750սմ. Սեղանի դիմացի վահանը 25սմ փակ, սեղանի երեք անկյունները կլորացված պատված 1սմ. հաստ. պիվիսիտով: Սեղանի ամրացումները հեղուսա մանեկով/շյապա/: Նկար N14:	հաստ	200		ք. Երևան, Ավան, Բաբաջանյան 9
38	39111320	ուսանողական սեղան և աթոռ (լրակազմ) 1 սեղան 2 աթոռ	սեղան ուսանողական, բարձրությունը կարգավորող /դասասեղան և աթոռներ/ լրակազմ՝ 1 սեղան, 2 աթոռ: Գրասեղանի չափսերը 1200սմ*450սմ*610սմ-ից մինչև 750սմ բարձրության կարգավորումով, հաստությունը ոչ պակաս 18սմ: Գրասեղանի նյութը կաուչուկի ծառից, ճնշման տակ փայտյա նրբատախտակ լամինացված: Անկյունները կլորացած, եզրերը կորացած/ֆրեզային: Սեղանի կախիչները աջ և ձախ կողմերից հարմարեցված պայուսակների համար պողպատյա, փոշեներկված: Դարակներ պայուսակի համար հաստությունը ոչ պակաս 0.6սմ. պողպատյա, փոշեներկված: Աթոռի չափսերը 360սմ*380սմ*350սմ-ից մինչև 450սմ. բարձրության կարգավորումով. նստատեղի և հենակի հաստությունը ոչ պակաս 12սմ. կորությամբ: Աթոռի նյութը կաուչուկի ծառից, ճնշման տակ փայտե նրբատախտակ լամինացված: Սեղանի մետաղական կառուցվածքը ուղղանկյուն պողպատյա խողովակ չափսը 40սմ*20սմ, հաստությունը ոչ պակաս 1.2սմ. փոշեներկված: Աթոռի մետաղական կառուցվածքը ուղղանկյուն պողպատյա խողովակ 19սմ. պարագիծը, հաստությունը ոչ պակաս 1.2սմ. փոշեներկված: Աթոռի հենակի մետաղական կառուցվածքը պողպատյա խողովակ 19սմ. պարագիծ հաստությունը 1.սմ. փոշեներկված: Սեղանի և աթոռի հատակի հետ շփվող մասերի նյութը՝ կաուչուկ կամ ռեզին: Ուղղորդվել ներկայացված գծագրով և նկարներով: Համաձայնեցնել	հաստ	30		ք. Երևան Պարույր Սևակ 77

			պատվիրատուի հետ նախապես: Նկար N15, Նկար N16, Նկար N17, Նկար N18:					
Պայմանագրի ժամկետը	Պայմանագիրը ուժի մեջ մտնելու օրվանից մինչև 2022թվականի նոյեմբերի 1-ը:							
Մատակարարման ժամկետը	Պայմանագիրն ուժի մեջ մտնելու օրվանից հաշված 60 (վաթսուհին) օրացուցային օրվա ընթացքում:							
Վճարման ժամկետը	Ապրանքն ընդունելու օրվանից հաշված 20 (քսան) աշխատանքային օրվա ընթացքում:							
Այլ պայմաններ	Ապրանքները պետք է լինեն չօգտագործված և նոր: Ապրանքների տեղափոխումը, բեռնաթափումը, հավաքումը և տեղադրումը պատվիրատուի պահեստում կամ պատվիրատուի կողմից որպես մատակարարման հասցե նշված տարածք, իրականացնում է մատակարարը իր միջոցների հաշվին: Ցուրաքանչյուր չափաբաժնով մատակարարվող ապրանքների ամբողջ խմբաքանակը պետք է լինեն մեկ տեսակի և պատկանի նույն ապրանքանիշին:							

ԳՆՈՐԴ

ՎԱՃԱՌՈՂ

/ստորագրություն/
Կ.Տ

/ստորագրություն/
Կ.Տ

Նկար N1



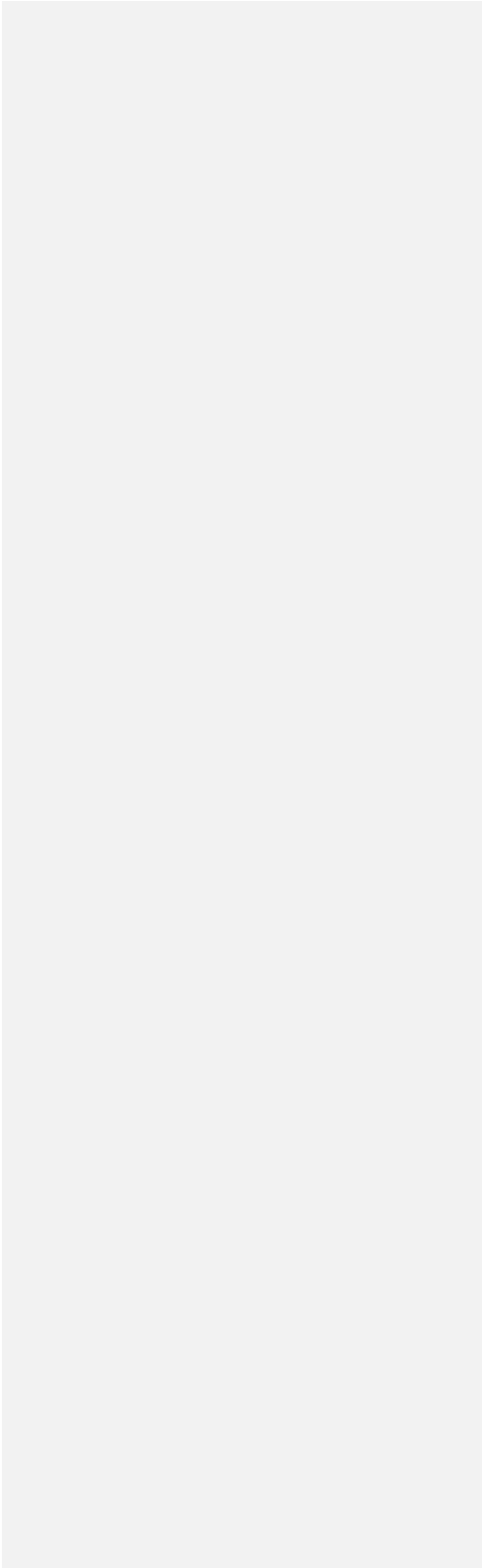
Նկար N2



Նկար N3



Նկար N4





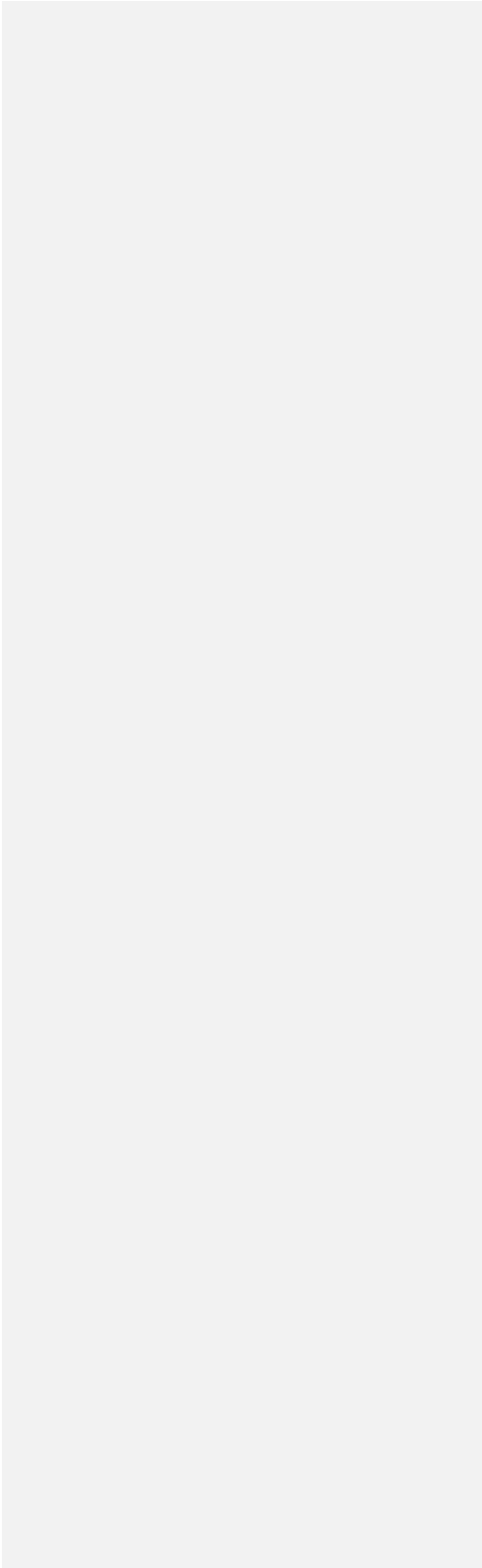
Նկար N5



Նկար N6



Նկար N7





Նկար N8



Նկար N9



Նկար N10



Նկար N11



Նկար N12



Նկար N13



Նկար N14



Նկար N15



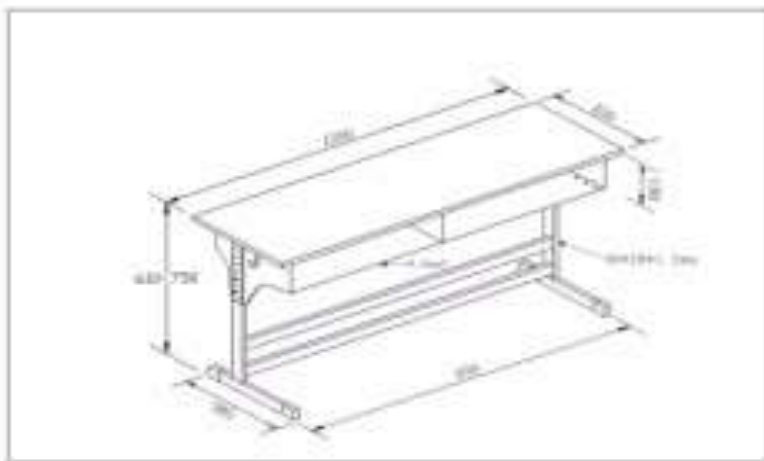
Նկար N16



Նկար N17



Նկար N18



« _____ » 2022թ. կնքված
ՀՊՏՀ-ԳՀԱՊՁԲ-22/ԳԳ-1 ծածկագրով պայմանագրի

Պայմանագրի կողմ

գտնվելու վայրը _____
հհ _____
հվհհ _____

Պատվիրատու

գտնվելու վայրը _____
հհ _____
հվհհ _____

ԱՐՁԱՆԱԳՐՈՒԹՅՈՒՆ N
ՊԱՅՄԱՆԱԳՐԻ ԿԱՄ ԴՐԱ ՄԻ ՄԱՍԻ ԿԱՏԱՐՄԱՆ ԱՐԴՅՈՒՆՔՆԵՐԻ
ՀԱՆՁՆՄԱՆ-ԸՆԴՈՒՆՄԱՆ

« » « » 20 թ.

Պայմանագրի /այսուհետ՝ Պայմանագիր/ անվանումը՝ _____

Պայմանագրի կնքման ամսաթիվը՝ « » « » 20 թ.

Պայմանագրի համարը՝ _____

Պատվիրատուն և Պայմանագրի կողմը՝ հիմք ընդունելով պայմանագրի կատարման վերաբերյալ « » « » 20 թ. դուրս գրված N ____ հաշիվ ապրանքագիրը, կազմեցին սույն արձանագրությունը հետևյալի մասին.

Պայմանագրի շրջանակներում Պայմանագրի կողմը մատակարարել է հետևյալ ապրանքները՝

N	անվանումը	տեխնիկական բնութագրի համառոտ շարադրանքը	Մատակարարված ապրանքների				Վճարման ենթակա գումարը /հազար դրամ/	Վճարման ժամկետը /ըստ վճարման ժամկացույցի/
			քանակական ցուցանիշը		կատարման ժամկետը			
			ըստ պայմանագրով հաստատված գնման ժամանակացույցի	փաստացի	ըստ պայմանագրով հաստատված գնման ժամանակացույցի	փաստացի		

Սույն արձանագրության երկկողմ հաստատման համար հիմք հանդիսացած հաշիվ ապրանքագիրը և դրական եզրակացությունը հանդիսանում են սույն արձանագրության բաղկացուցիչ մասը և կցվում են:

Ապրանքը հանձնեց

ստորագրություն

ազգանուն, անուն
Կ.Տ.

Ապրանքը ընդունեց

ստորագրություն

ազգանուն, անուն
Կ.Տ.

Հավելված 3.1

«_____» _____ 2022թ. կնքված
ՀՊՏՀ-ԳՀԱՊՁԲ-22/ԳԳ-1 ծածկագրով պայմանագրի

ԱԿՏ N _____
պայմանագրի արդյունքը Գնորդին հանձնելու փաստը ֆիքսելու վերաբերյալ

Սույնով արձանագրվում է, որ _____-ի (այսուհետ՝ Գնորդ) և _____
(այսուհետ՝ Վաճառող) միջև 20 _____ թ. _____-ին կնքված N _____
պայմանագրի կնքման ամսաթիվը _____ պայմանագրի համարը _____
պայմանագրի շրջանակներում Վաճառողը 20 _____ թ. _____-ին հանձնման-ընդունման նպատակով
Գնորդին հանձնեց ստորև նշված ապրանքները.

Ապրանքի		
անվանումը	չափման միավորը	քանակը (փաստացի)

Սույն ակտը կազմված է 2 օրինակից, յուրաքանչյուր կողմին տրամադրվում է մեկական օրինակ:

ԿՈՂՄԵՐԸ

Հանձնեց

ազգանուն, անուն

Ստորագրություն

Ընդունեց

հայտը նախագծած ներկայացուցիչ՝

ազգանուն, անուն

ստորագրություն

